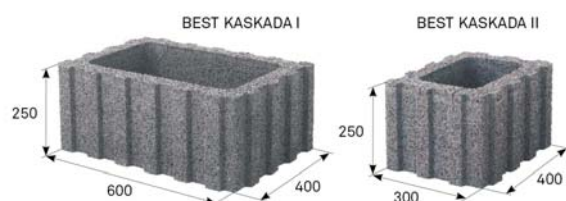




TECHNICKÉ INFORMACE



název	skladebné rozměry (mm)			obsah zeminy	spotřeba	množství (ks)		hmotnost (kg)			tonáž max. do 24 tun	
	výška	délka	šířka	m ³ /ks	ks/m ²	vrstva	paleta	ks	paleta	vč. palety	ks palet	ks
BEST KASKADA I	250	600	400	0,035	6,66/10	4	20	48	960	990	24	480
BEST KASKADA II	250	400	300	0,013	10/13,33	6	30	30	900	930	24	720

Jsmo držiteli Zlatého certifikátu za kompletní certifikaci dle norem ISO 9001, ISO 14001, ISO 50001, ISO 45001. Naše výrobky jsou vyráběny a kontrolovány podle podnikových norem.

název výrobku	výrobní norma	nejvyšší odchylka od deklarovaných výrobních rozměrů		pevnost v tlaku	mrazuvzdornost ČSN EN 13 198, příloha A
		šířka a délka	výška		
KASKADA I,II	PN-BEST-08-2009/A	± 5 mm	± 5 mm	≥ 15 MPa	50 cyklů

VYSVĚTLIVKY K PIKTOGRAMŮM



Povrch mezerovitý

POVRCHOVÉ ÚPRAVY A BARVY



PŘÍRODNÍ



KARAMELOVÁ

povrch	charakteristika	barva
MEZEROVITÝ	povrch s mezerovitou strukturou	přírodní, karamelová

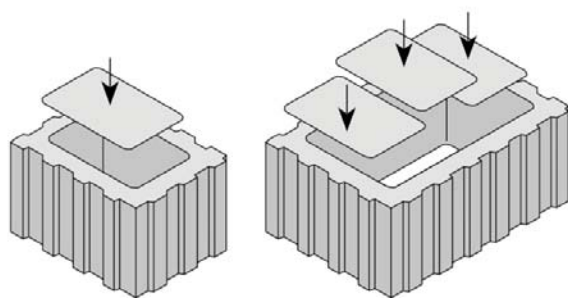
OBECNÉ INFORMACE

Zdicí tvarovky z prostého vibrolisovaného betonu s mezeritou strukturou. Tvárnice jsou určeny pro výstavbu plotových zdí a jako svahové tvarovky.

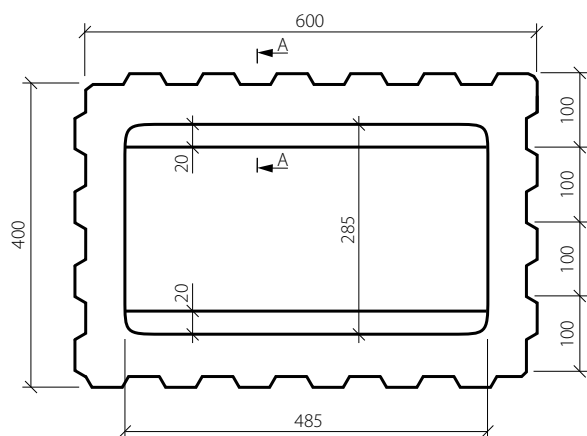
Minimální expediční množství je 1 kus. Zboží je loženo na značených paletách BEST (30 kg) nebo BEST velká (38 kg) dle výrobních možností jednotlivých závodů.

Při realizaci je důležité dodržovat správný postup dle návodu na použití (www.best.cz).

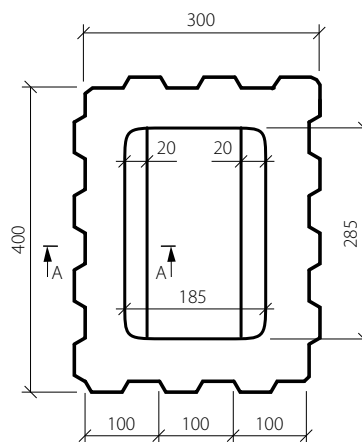
Poznámka: Pro výplň jednotlivých prvků BEST KASKADA můžete využít plastová dna (v nabídce na www.best.cz). Pro BEST KASKADA I jsou třeba 3 kusy, pro BEST KASKADA II 1 kus.



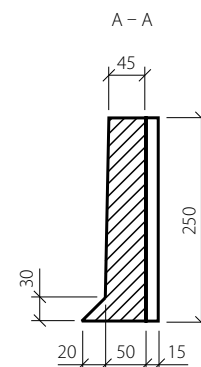
TECHNICKÉ VÝKRESY (mm)



BEST - KASKADA I
pŮdorys



BEST - KASKADA II
pŮdorys



BEST - KASKADA I, II
řez