

Institut stavební techniky
PL 00-611 Warszawa
ul. Filtrowa 1
tel.: (48 22) 825-04-71;
(48 22) 825-76-55;
fax: (48 22) 825-52-86;
www.itb.pl

ITB
Člen EOTA

Autorizovaný
a notifikovaný podle článku
10 směrnice Rady ze dne
21. prosince 1988
o sblížení právních
a správních předpisů
členských států
o stavebních výrobcích
(89/106/EHS)

Evropské technické schválení ETA-08/0172

Obchodní označení

Trade name

WKREȚ-MET-ŁTXø10 a WKREȚ-MET-ŁMXø10

WKREȚ-MET-ŁTXø10 and WKREȚ-MET-ŁMXø10

Držitel schválení

Holder of approval

WKREȚ-MET spol. s r.o., komanditní společnost

ul. Wincentego Witosa 170/176

Kuźnica Kiedrzyńska

PL 42-223 Mykanów, Polska

Předmět schválení a účel použití:

*Generic type and use
of construction products*

**Plastové hmoždinky pro upevnění izolační
vrstvy zateplení vnějších stěn k betonovému a
zděnému podkladu**

*Nailed-in plastic anchors for fixing of external
thermal insulation composite systems with rendering
in concrete and masonry*

Doba platnosti

Valid

od

from

17. 06. 2013

do

17. 06. 2018

to

Výrobní závod

Manufacturing plant

KLIMAS WKREȚ-MET, spol. s r.o.

ul. Warszawska 2, Wanaty

PL 42-260 Kamienica Polska, Polska

**Toto Evropské technické
schválení obsahuje**

*This European Technical Approval
contains*

18 stran, včetně 7 příloh

18 pages including 7 Annexes

**Toto Evropské technické
schválení nahrazuje**

*This European Technical Approval
replaces*

**ETA-08/0172 platnou od 30. 03. 2010 do
30. 06. 2013**

*ETA-08/0172 with validity from 30.03.2010 to
30.03.2013*

Evropská organizace pro technická schvalování
European Organisation for Technical Approvals

I PRÁVNÍ ZÁKLADY A OBECNÁ USTANOVENÍ PRO VYDÁVÁNÍ EVROPSKÉHO TECHNICKÉHO SCHVÁLENÍ

1. Toto Evropské technické schválení bylo vydáno Institutem stavební techniky v souladu se:
 - směrnicí 89/106/EHS Rady z 21. prosince 1988 o sblížení právních a správních předpisů členských států o stavebních výrobcích¹, pozměněné směrnicí Rady 98/68/EHS z 22. července 1993²;
 - zákonem ze dne 16. dubna 2004 o stavebních výrobcích³;
 - nařízením Ministra infrastruktury ze dne 14. října 2004 o evropských technických schváleních a polských organizačních jednotkách oprávněných k jejich vydávání⁴;
 - společnými pravidly postupu pro návrh, přípravu a vydávání Evropských technických schválení dle přílohy k rozhodnutí Komise 94/23/ES⁵;
 - pokyny pro evropská technická schválení „*Plastové hmoždinky pro upevňování izolační vrstvy zateplení vnějších stěn*“, ETAG č. 014, vydání leden 2002 (novelizovaná verze z února r. 2011).
2. Institut stavební techniky je oprávněn kontrolovat, zda jsou splněny požadavky tohoto Evropského technického schválení. Kontrola může probíhat ve výrobním závodě. Nezávisle na výše uvedeném však držitel Evropského technického schválení zůstává zodpovědný za shodu produktů s Evropským technickým schválením a jejich použitelnost pro daný účel použití.
3. Práva k tomuto Evropskému technickému schválení se nesmí převádět na výrobce, zastoupení výrobců nebo výrobní závody, které nejsou uvedeny na straně 1 tohoto Evropského technického schválení.
4. Institut stavební techniky je oprávněn toto Evropské technické schválení zrušit, zejména po informaci Evropské Komise na základě čl. 5 odst. 1 směrnice 89/106/EHS.
5. Toto Evropské technické schválení smí být, včetně elektronického přenosu, reprodukováno pouze v nezkrácené formě. Po získání písemného souhlasu Institutu stavební techniky je ovšem možná i částečná reprodukce. V takovém případě musí být na kopii uvedena informace, že jde o část dokumentu. Texty a obrázky v reklamních materiálech nesmějí být v rozporu s Evropským technickým schválením.
6. Evropské technické schválení je vydáváno autorizovanou osobou v úředním jazyce této osoby a musí plně odpovídat znění dohodnutému v rámci EOTA. Překlady do jiných jazyků je jako takové nutno označit.

¹ Úřední věstník Evropských společenství č. L 40, 11.02.1989, str. 12

² Úřední věstník Evropské unie č. L 220, 30.08.1993, str. 1

³ Sbírka zákonů Polské republiky č. 92/2004, pol. 881

⁴ Sbírka zákonů Polské republiky č. 237/2004, pol. 23751

⁵ Úřední věstník Evropské unie č. L 17, 20.01.1994, str. 34

II PODROBNÉ PODMÍNKY PRO VYDÁVÁNÍ EVROPSKÉHO TECHNICKÉHO SCHVÁLENÍ

1. Popis výrobků a rozsahu jejich použití

1.1 Popis výrobků

Plastová hmoždinka WKREȚ-MET-ŁTXØ10 se skládá z plastového pouzdra ŁIX, vyrobeného z polypropylenu, a z hřebíku TTX, který funguje jako rozpěrný trn, vyrobeného z polyamidu zesíleného skelným vláknem.

Plastová hmoždinka WKREȚ-MET-ŁMXØ10 se skládá z plastového pouzdra ŁIX, vyrobeného z polypropylenu, a z ocelového hřebíku TMX, který funguje jako rozpěrný trn.

Plastové hmoždinky WKREȚ-MET-ŁTXØ10 a WKREȚ-MET-ŁMXØ10 lze také používat s přídatným talířkem TDX-90 nebo TDX-140, znázorněným v Přílohách č. 6 a č. 7.

Hmoždinka upevněná v podkladu je znázorněna v Příloze č. 1.

1.2 Rozsah použití

Hmoždinky jsou určeny pro použití v uchyceních, která splňují bezpečnostní požadavky pro použití ve smyslu základního požadavku č. 4 směrnice 89/106/EHS, jejichž zničení může jen v malé míře přispět ke vzniku podmínek ohrožujících lidský život. Hmoždinky se mohou používat pouze pro vícebodové upevňování lepených, vnějších tepelně izolačních kontaktních systémů (ETICS) podle ETAG č. 004, na betonový podklad a zděný podklad. Podklad musí tvořit běžný beton nebo zeď z prvků uvedených v tabulce 6 v Příloze č. 5.

Hmoždinky se mají používat pouze pro přenášení zatížení způsobeného sáním větru, nesmí se používat pro přenášení zatížení způsobeného vahou vlastního zateplení. Tato zatížení musí být přenášena lepeným spojením, které spojuje izolační vrstvu zateplení s podkladem.

Ustanovení tohoto Evropského technického schválení se zakládají na předpokladu plánované 25-leté doby funkčnosti hmoždinky. Předpokládaná doba funkčnosti výrobku nemůže být považována za záruku poskytovanou výrobcem nebo notifikovanou osobou, ale za informaci, která může být využita při výběru vhodného výrobku, v souvislosti s plánovanou, ekonomicky zdůvodněnou dobou využívání objektu.

2. Vlastnosti výrobků a způsoby jejich ověřování

2.1 Vlastnosti výrobků

Plastové hmoždinky byly představeny a popsány v Přílohách 1, 2 a 3. Vlastnosti materiálů, rozměry a tolerance rozměrů hmoždinek, které nejsou uvedeny v těchto

Přílohách, musí odpovídat vlastnostem, rozměrům a tolerancím obsaženým v technické dokumentaci⁶ tohoto Evropského technického schválení.

Parametry zohledněné při projektování spojů, zhotovených s použitím hmoždinek, jsou uvedeny v Přílohách 4 a 5.

Každá hmoždinka musí být označením, které obsahuje firemní značku výrobce, typ pouzdra, průměr a délku pouzdra (délku hmoždinky). Označení musí být vyraženo na každém pouzdře.

Na hmoždince musí být označena minimální hloubka zakotvení.

Plastové hmoždinky musí být baleny a dodávány jako kompletní výrobky. Na každém balení musí být uveden typ hmoždinky, tzn. ŁTXØ10 nebo ŁMXØ10.

2.2 Metody ověřování

Posouzení vhodnosti plastových hmoždinek pro plánované použití, se zachováním bezpečnostních požadavků pro použití ve smyslu Základního požadavku č. 4, bylo provedeno v souladu s:

- pokyny pro evropská technická schválení „*Plastové hmoždinky pro upevňování izolační vrstvy zateplení vnějších stěn*“, ETAG č. 014, s přihlédnutím k užitkovým kategoriím A, B, D a E.
- Technickou zprávou EOTA TR 025 „Určení součinitele bodového prostupu tepla u plastových hmoždinek pro ukotvení izolační vrstvy zateplení vnějších stěn“,
- Technickou zprávou EOTA TR 026 „Stanovení tuhosti talířku plastových hmoždinek pro ukotvení izolační vrstvy zateplení vnějších stěn“.

Kromě zápisů obsažených v ETA, souvisejících s nebezpečnými látkami, mohou platit jiné požadavky na výrobky, které se týkají těchto otázek (např. transponovaná evropská legislativa a národní zákony, úpravy a správní předpisy). Za účelem dodržení podmínek směrnice 89/106/EHS musí být tyto požadavky také v každém případě splněny, pokud se týkají daného výrobku.

3. Posouzení shody a CE značení

3.1 Ověření shody

V souladu s Přílohou III ke směrnici 89/106/EHS systém pro posouzení shody 2 (ii), (označený jako systém 2+) předpokládá:

(a) úkoly Výrobce:

- (1) počáteční zkouška typu výrobku,
- (2) podniková výrobní kontrola,
- (3) zkoušky vzorků výrobků odebraných výrobcem ve výrobním závodě, podle předepsaného plánu zkoušek,

⁶ Technická dokumentace tohoto Evropského technického schválení je uložena v Institutu stavební techniky a může být zpřístupněna pouze notifikované osobě, která se účastní procedury posouzení shody.

(b) úkoly notifikované osoby,

(4) certifikace podnikové výrobní kontroly na základě:

- počáteční inspekce výrobního podniku a podnikové výrobní kontroly,
- průběžného dohledu, posuzování a schvalování podnikové výrobní kontroly.

3.2 Rozsah odpovědnosti

3.2.1 Úkoly výrobce; podniková výrobní kontrola

Výrobce využívá systém podnikové výrobní kontroly a provádí stálou vnitřní kontrolu výroby. Všechny prvky této kontroly, požadavky a rozhodnutí přijatá výrobcem jsou systematicky dokumentovány ve formě písemných pravidel a postupů. Systém podnikové výrobní kontroly zaručuje shodu výrobku s Evropským technickým schválením.

Výrobce je povinen používat ve výrobním procesu pouze materiály dodávané společně s doklady o atestaci, specifikovanými v plánu kontrol⁷. Výrobce je povinen kontrolovat a vyzkoušet dodávané materiály ještě před použitím. Kontrola dodávaných materiálů musí zahrnovat kontrolu dokladů o atestaci, které předkládají výrobci materiálů, a ověření rozměrů a vlastností uvedených v těchto dokladech (srovnání se jmenovitými hodnotami).

Zkouška vyrobených součástí plastových hmoždinek musí zahrnovat následující vlastnosti:

- plastové pouzdro ŁIX
 - tvar,
 - rozměry (průměr, délka),
 - označení,
 - vlastnosti polypropylenového granulátu (hustota, hmotnostní index toku taveniny MFR, křivka DSC),
 - dokumentace příslušných údajů vstřikovacího stroje;
- plastový rozpěrný trn TTX a plastový přítlačný talířek TDX-90 a TDX-140:
 - tvar,
 - rozměry (průměr, délka),
 - vlastnosti polyamidového granulátu (hustota, hmotnostní index toku taveniny MFR),
 - dokumentace příslušných údajů vstřikovacího stroje,
- kovový rozpěrný trn TMX:
 - tvar,
 - rozměry (průměr, délka),
 - vlastnosti oceli (hranice plasticity, pevnost v tahu),
 - tloušťka zinkového povlaku,
- vizuální posouzení správnosti složení a úplnosti plastové hmoždinky.

⁷ Plán kontrol je uložen v Institutu stavební techniky a může být zpřístupněn pouze notifikované osobě, která se účastní procedury posouzení shody.

Četnost kontrol a zkoušek prováděných během výroby na složené plastové hmoždince je stanovena v plánu kontrol⁷, který zohledňuje výrobní proces hmoždinek.

Výsledky podnikové výrobní kontroly jsou zapisovány a hodnoceny. Zápisy musí obsahovat alespoň následující údaje:

- označení výrobku, materiálů, ze kterých je vyroben, a jeho součástí,
- typ kontroly nebo zkoušek,
- datum výroby a datum provedení zkoušky výrobku nebo materiálu, z kterého je výrobek vyroben, nebo datum provedení zkoušky součástí výrobku,
- výsledky kontroly a zkoušek a, pokud je to účelné, srovnání těchto výsledků s požadavky,
- podpis osoby odpovědné za podnikovou výrobní kontrolu.

Zápisy musí být předloženy notifikované osobě, která vykonává stálý dohled. Zápisy musí být také zpřístupněny na požádání Institutu stavební techniky. Podrobný rozsah, předmět a četnost zkoušek a kontrolních úkonů, které jsou prováděny v rámci podnikové výrobní kontroly, musí být v souladu s plánem kontrol⁷, který je součástí technické dokumentace tohoto Evropského technického schválení.

3.2.2 Úkoly notifikované osoby

3.2.2.1 Počáteční inspekce výrobního závodu a podnikové výrobní kontroly

Notifikovaná osoba musí v souladu s plánem kontrol⁷ zkontrolovat, zda je výrobní závod (zejména zaměstnanci, vybavení a podniková výrobní kontrola) schopen zajistit trvalou výrobu v souladu se specifikací uvedenou v bodě 2.1 a v Přílohách k tomuto Evropskému technickému schválení.

3.2.2.2 Stálý dohled

Stálý dohled a hodnocení podnikové výrobní kontroly musí být prováděny v souladu s plánem kontrol⁷.

Notifikovaná osoba musí provádět inspekci výrobního závodu alespoň jednou ročně. Musí zkontrolovat, zda je systém podnikové výrobní kontroly a automatizovaný výrobní proces provozován podle plánu kontrol⁷.

Notifikovaná osoba musí výsledky stálého dohledu zpřístupnit na požádání Institutu stavební techniky.

3.3 Označení CE

Označení CE musí být uvedeno na každém balení plastových hmoždinek. Kromě symbolu „CE“ musí být uvedeny následující informace:

- identifikační číslo notifikované jednotky (výrobního závodu),

⁷ viz strana 5.

- název nebo identifikační značka výrobce a výrobního závodu,
- poslední dvě číslice roku, ve kterém bylo označení CE umístěno na výrobku,
- číslo certifikátu ES podnikové výrobní kontroly,
- číslo Evropského technického schválení (ETA),
- číslo ETAG,
- užitkové kategorie A, B, D a E podle ETAG č. 014,
- název výrobku.

4. Předpoklady, na jejichž základě byla kladně hodnocena použitelnost výrobku pro předpokládaný účel použití

4.1 Výroba

Plastové hmoždinky jsou vyráběny v souladu s požadavky Evropského technického schválení v automatizovaném výrobním procesu, předvedeném během inspekce, provedené Institutem stavební techniky ve výrobním závodě.

Evropské technické schválení je vydáváno na základě dohodnutých údajů/informací, uložených v Institutu stavební techniky, které identifikují odzkoušený a hodnocený výrobek. Změny výrobku nebo jeho výrobního procesu, které by mohly vést k neshodě s uloženými údaji/informacemi, je třeba hlásit Institutu stavební techniky před jejich zavedením. Institut stavební techniky rozhodne, zda tyto změny budou mít vliv na ETA a na platnost označení CE uděleného na základě ETA, a zda bude nutné provést další hodnocení nebo změny v ETA.

4.2 Výroba přípevnovacích prvků

4.2.1 Projekt zakotvení

4.2.2.1 Obecná pravidla

ETA se týká pouze výroby a používání plastových hmoždinek. Statická analýza zateplení vnějších stěn budovy, která zohledňuje zatížení hmoždinek, není předmětem tohoto Evropského technického schválení.

Schválení vhodnosti hmoždinek pro dané využití musí brát ohled na následující požadavky:

- projekt zakotvení musí být zpracován v souladu s doporučeními uvedenými v Pokynech pro vydávání Evropských technických schválení ETAG č. 014 „*Plastové hmoždinky pro upevňování izolační vrstvy zateplení vnějších stěn*“ a musí být autorizován oprávněným projektantem se zkušenostmi v kotevní technice,
- kontrolní výpočty a obrazová dokumentace musí být provedeny s přihlédnutím k zatížení, druhu a únosnosti podkladu, tloušťce izolační vrstvy, rozměrům kotevních prvků a příslušným tolerancím.

Je třeba dodat dokumenty, které potvrzují parametry odolnosti podkladu.

4.2.1.2 Únosnosti

Charakteristické únosnosti spojů na vytržení jsou uvedeny v tabulce 6, Příloha č. 5. Pokud se hodnoty parametrů, které charakterizují podklad, odlišují od hodnot uvedených v tabulce 6 nebo pokud jde o jiný podobný podklad z kategorie D nebo E, je třeba vykonat zkoušky na staveništi v souladu s bodem 4.2.3 a stanovit charakteristické hodnoty únosnosti spojů na vytržení z podkladu.

4.2.1.3 Montážní parametry, rozmístění a rozměry zakotvení

Minimální vzdálenosti mezi plastovými hmoždinkami, minimální vzdálenosti od okraje podkladu, stejně jako montážní parametry zakotvení, musí být shodné s hodnotami uvedenými v Příloze č. 4.

4.2.1.4 Přemístění

Přemístění plastových hmoždinek ve směru působení zatížení o hodnotě rovné výpočtové únosnosti spojení, nesmí být větší než hodnoty uvedené v následující tabulce:

Podklad	Objemová hustota [kg/dm ³]	Minimální pevnost v tlaku [N/mm ²]	$\frac{N_{Rk}}{3}$ [kN]		$s \left(\frac{N_{Rk}}{3} \right)$ [mm]	
			ŁTXØ10	ŁMXØ10	ŁTXØ10	ŁMXØ10
Běžný beton C12/15			0,20	0,15	0,8	0,6
Běžný beton C20/25			0,25	0,25	1,0	0,9
Běžný beton C50/60			0,25	0,25	0,9	0,6
Cihly keramické, plné	≥ 1,74	≥ 23,9	0,20	0,20	0,8	0,5
Cihlové a betonové tvárnice s lehkým kamenivem	≥ 1,2	≥ 12,5	0,15	0,15	0,8	0,5
Cihlové tvárnice z autoklávovaného pórobetonu	≥ 0,6	≥ 5,0	0,10	0,15	0,3	0,2

4.2.1.5 Součinitel bodového prostupu tepla v souladu s Technickou zprávou EOTA TR 025

Součinitel bodového prostupu tepla (CHI) hmoždinky v souladu s Technickou zprávou EOTA TR 025 „Určení součinitele bodového prostupu tepla u plastových hmoždinek pro ukotvení izolační vrstvy zateplení vnějších stěn“ je uveden v následující tabulce pro užitkové kategorie A, B, D a E:

Typ hmoždinky	Tloušťka izolační vrstvy H_D [mm]	Součinitel bodového prostupu tepla χ [W/K]
WKREȚ-MET-ŁTXØ10	≥ 50	0
WKREȚ-MET-ŁMXØ10	≥ 50	0,004

4.2.1.6 Tuhost talířku v souladu s Technickou zprávou EOTA TR 026

Tuhost talířku v souladu s Technickou zprávou EOTA TR 026 „Stanovení tuhosti talířku plastových hmoždinek pro ukotvení izolační vrstvy zateplení vnějších stěn” je uvedena v následující tabulce:

Typ hmoždinky	Průměr talířku [mm]	Zatížení při přetržení talířku [kN]	Tuhost talířku [kN/mm]
WKREȚ-MET-ŁTXØ10 a WKREȚ-MET-ŁMXØ10	60	0,68	0,20

4.2.2 Montáž plastových hmoždinek

Správnost používání plastových hmoždinek lze předpokládat pouze v tom případě, kdy jsou splněny následující podmínky pro montáž:

- hmoždinky jsou osazovány příslušně vyškoleným personálem pod dohledem oprávněné osoby,
- používají se výhradně originální hmoždinky dodávané v soupravách Výrobce,
- hmoždinky jsou osazovány v souladu s doporučením Výrobce, s použitím nástrojů uvedených v tomto Evropském technickém schválení,
- před zhotovením spojů je kontrolována shoda parametrů podkladu, ve kterém budou osazeny hmoždinky, s parametry podkladu, použitého během zkoušek, na jejichž základě byly stanoveny charakteristické únosnosti spojů,
- je prováděn dohled nad způsobem vrtáním (otvory v betonovém podkladu a ve zděném podkladu z plných keramických cihel musí být vrtány příklepovou vrtačkou, otvory ve zděném podkladu z betonových tvárníc s lehkým kamenivem, a z tvárníc z autoklávovaného pórobetonu musí být vrtány vrtačkou bez příklepu),
- teplota během osazování hmoždinek činí $\geq 0^{\circ}\text{C}$.

4.2.3 Zkoušky na staveništi

Pokud není známa charakteristická odolnost materiálu podkladu, charakteristická únosnost spojení, zhotoveného s použitím plastové hmoždinky, může být stanovena na základě zkoušek na vytržení z podkladu, provedených na staveništi.

Charakteristická únosnost spojení by měla být stanovena na základě alespoň 15 zkoušek na vytržení hmoždinky z podkladu, provedených na staveništi. Stejně zkoušky je možno provést v laboratoři.

Zkoušky a jejich hodnocení, stejně jako zpracování jejich výsledků a stanovení charakteristické únosnosti, musí provádět notifikovaná laboratoř nebo musí být provedeny pod dohledem osoby odpovědné za práce na staveništi.

Počet a umístění zkoušených hmoždinek musí být přizpůsobeny specifickým podmínkám v objektu a počet hmoždinek musí být případně zvýšen v případě, kdy se v objektu vyskytují těžko přístupné a velké povrchy tak, aby byly získány nezbytné informace o charakteristické únosnosti spojů. Zkoušky musí brát v potaz nejméně příznivé podmínky provedení.

4.2.3.1 Montáž

Plastové hmoždinky pro zkoušky musí být osazeny v podkladu (vhodný výběr vrtačky a vrtáku) tak, aby vzdálenosti mezi hmoždinkami a jejich vzdálenosti od okraje podkladu byly rovny vzdálenostem mezi hmoždinkami a vzdálenostem uvedeným v projektu zateplení.

Podle druhu vrtačky a v souladu s ISO 5468 musí být použit příklepový úderový nebo příklepový otáčivý vrták. Průměr ostří vrtáku musí odpovídat horní mezi tolerance vrtáku.

4.2.3.2 Provedení zkoušek

Servomotor použitý při zkouškách musí zaručit nepřetržité a pomalé zvyšování zátěže, kontrolované kalibrovaným přístrojem pro měření síly. Zatížení musí působit kolmo na plochu podkladu a musí na hmoždinku působit kloubovým způsobem. Podpěry servomotoru nesmí zatěžovat podklad ve vzdálenosti menší než 15 cm od osy hmoždinky. Zatížení musí vzrůstat plynule tak, aby maximální hodnota byla dosažena cca za 1 minutu. Zatížení musí být měřeno do okamžiku, kdy spojení dosáhne stavu mezní únosnosti (N_1).

4.2.3.3 Zpráva o zkouškách

Zpráva o zkouškách musí obsahovat všechny informace, které jsou nezbytné ke stanovení únosnosti spojení. Musí být zařazena do prováděcí dokumentace objektu.

Povinné jsou alespoň tyto údaje:

- lokalizace stavby, majitel objektu, datum a místo zkoušky, teplota vzduchu, vnější tepelně izolační kontaktní systém (ETICS), který bude použit,
- zděný podklad (typ cihel, třída odolnosti, všechny rozměry cihel, druh malty), vizuální posouzení zdiva (rovnost a vyplnění spár),
- typ plastového pouzdra a plastového nebo kovového trnu, hodnota průměru ostří vrtáku, měřená před a po vrtání,
- druh servomotoru, výsledky zkoušek zahrnující hodnoty N_1 ,
- jméno a podpis osoby, která provádí nebo dohlíží na zkoušky.

4.2.3.4 Posouzení výsledků zkoušek

Charakteristická únosnost N_{RK1} je stanovena na základě naměřené hodnoty N_1 následujícím způsobem:

$$N_{RK1} = 0,6 \cdot N_1 \leq 1,5 \text{ kN}$$

kde:

N_1 = střední hodnota z 5 nejnižších hodnot únosnosti.

4.2.4 Odpovědnost výrobce

Výrobce je povinen zajistit uživatelům přístup k informacím obsaženým v podrobných ustanoveních, uvedených v bodech 1, 2, 4.2.1, 4.2.2 a 5 a v Přílohách. Tyto informace mohou být pořízeny ve formě kopie příslušných částí Evropského technického schválení. Navíc musí být všechny údaje týkající se montáže umístěny čitelným způsobem na obalu a/nebo v přiloženém návodu, pokud možno s příslušnými ilustracemi.

Minimální požadované údaje jsou tyto:

- druh podkladu, ve kterém je možno hmoždinky používat,
- průměr vrtáku,
- maximální tloušťka zateplení ETICS,
- minimální efektivní hloubka zakotvení,
- minimální hloubka otvoru,
- informace o montáži,
- identifikace šarže zboží.

Všechny údaje musí být uvedeny čitelným způsobem.

5. Pokyny pro Výrobce

5.1 Pokyny týkající se balení, přepravy a skladování

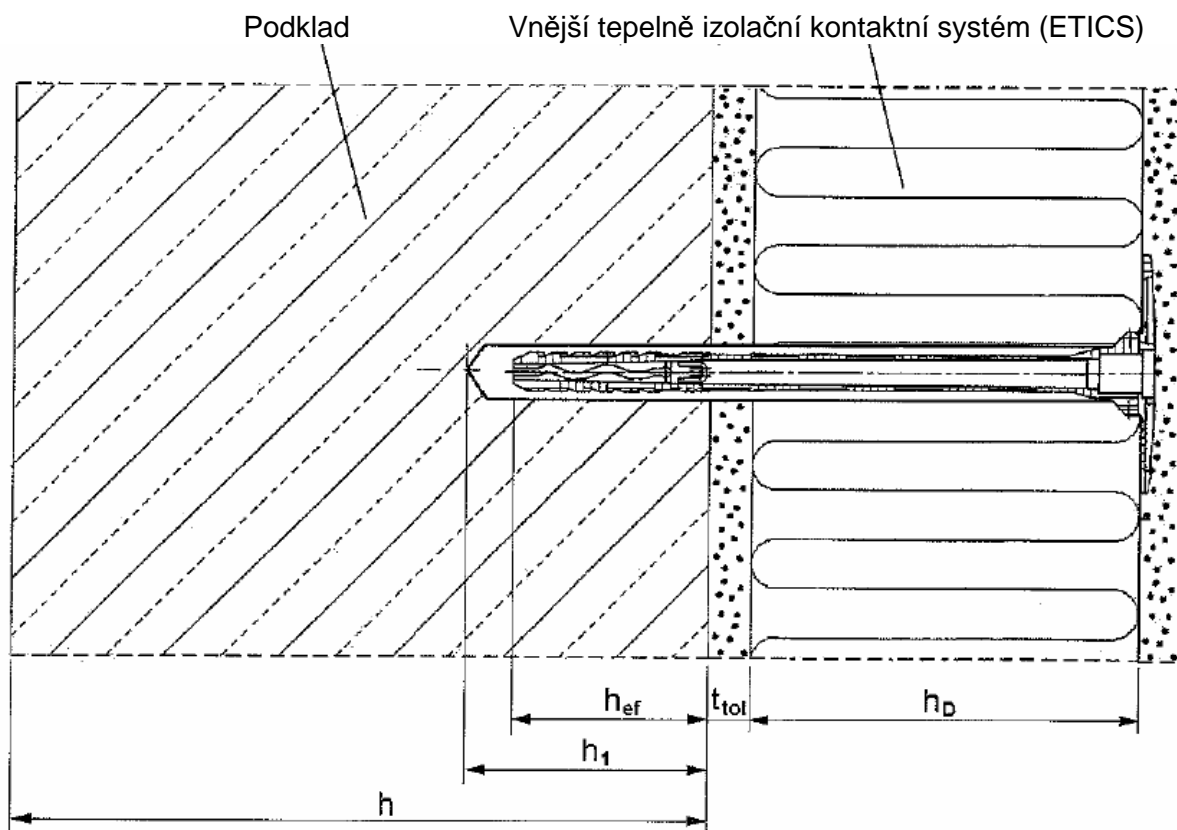
Hmoždinky musí být baleny a dodávány v kompletech

Hmoždinky musí být skladovány v normálních klimatických podmínkách. Hmoždinky nesmí být před montáží vystaveny ani příliš suchému prostředí ani účinkům mrazu.

Jménem Institutu stavební techniky

nečitelný podpis

Jan Bobrowicz
Ředitel ITB



Určení

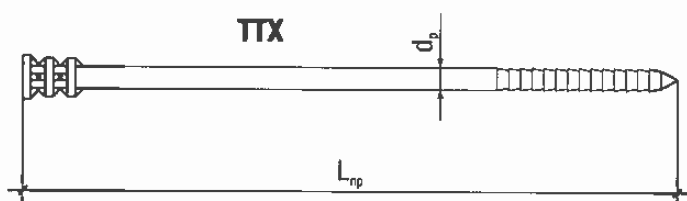
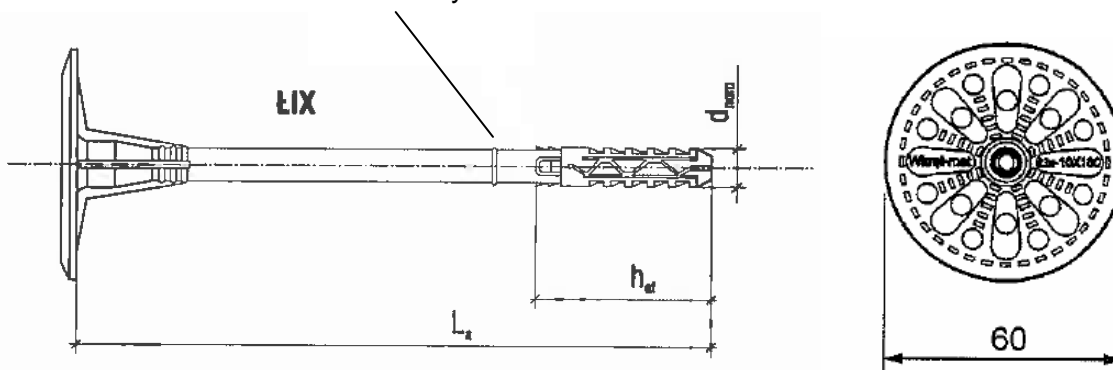
Montáž izolační vrstvy zateplení vnějších stěn budov na betonový nebo zděný podklad.

Označení

- h_{ef} = efektivní hloubka zakotvení
- h_1 = hloubka otvoru vyvrtaného v podkladu
- h = tloušťka podkladu
- h_D = tloušťka izolační vrstvy
- t_{toi} = tloušťka vyrovnávací vrstvy, nosné a/nebo nenosné

WKREȚ-MET-ŁTXØ10 a WKREȚ-MET-ŁMXØ10	Příloha 1 k Evropskému technickému schválení ETA-08/0172
Určení	

Označení hloubky zakotvení



Označení:
Identifikační značka
(Wkręt-met)

Typ pouzdra:
(ŁIX)
Délka hmoždinky:
(např. 160)

Jmenovitý průměr
 d_{nom} (ø10)

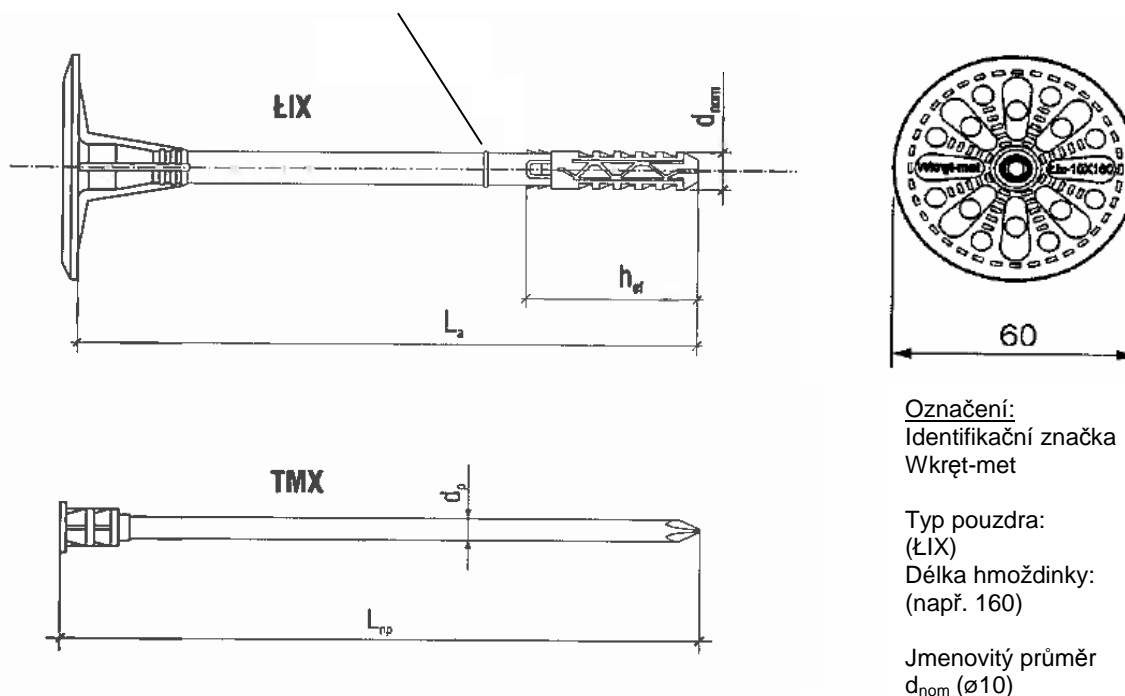
Tabulka 1: Označení a rozměry plastových hmoždinek WKREŹ-MET-ŁTXø10 [mm]

Označení hmoždinky	Pouzdro hmoždinky			Rozpěrný trn	
	d_{nom}	h_{ef}	L_a	d_p	L_{np}
ŁTX 10 x 70	10	50	70	5,5	75
ŁTX 10 x 90	10	50	90	5,5	95
ŁTX 10 x 110	10	50	110	5,5	115
ŁTX 10 x 120	10	50	120	5,5	125
ŁTX 10 x 140	10	50	140	5,5	145
ŁTX 10 x 160	10	50	160	5,5	165
ŁTX 10 x 180	10	50	180	5,5	185
ŁTX 10 x 200	10	50	200	5,5	205
ŁTX 10 x 220	10	50	220	5,5	225
ŁTX 10 x 260	10	50	260	5,5	265
ŁTX 10 x 300	10	50	300	5,5	305
ŁTX 10 x 360	10	50	360	5,5	365

Stanovení maximální tloušťky izolačního materiálu: $h_D = L_a - t_{tol} - h_{ef}$

WKREŹ-MET-ŁTXø10 a WKREŹ-MET-ŁMXø10	Příloha 2 k Evropskému technickému schválení ETA-08/0172
WKREŹ-MET-ŁTXø10 Označení a rozměry	

Označení hloubky zakotvení



Tabulka 2: Označení a rozměry plastových hmoždinek WKREŹ-MET-ŁMX \varnothing 10 [mm]

Označení hmoždinky	Pouzdro hmoždinky			Plastový trn	
	d_{nom}	h_{ef}	L_a	d_m	L_{nm}
ŁMX 10 x 70	10	50	70	5,5	75
ŁMX 10 x 90	10	50	90	5,5	95
ŁMX 10 x 110	10	50	110	5,5	115
ŁMX 10 x 120	10	50	120	5,5	125
ŁMX 10 x 140	10	50	140	5,5	145
ŁMX 10 x 160	10	50	160	5,5	165
ŁMX 10 x 180	10	50	180	5,5	185
ŁMX 10 x 200	10	50	200	5,5	205
ŁMX 10 x 220	10	50	220	5,5	225
ŁMX 10 x 260	10	50	260	5,5	265
ŁMX 10 x 300	10	50	300	5,5	305
ŁMX 10 x 360	10	50	360	5,5	365

Stanovení maximální tloušťky izolačního materiálu: $h_D = L_a - t_{tol} - h_{ef}$

WKREŹ-MET-ŁTX\varnothing10 a WKREŹ-MET-ŁMX\varnothing10	Příloha 3 k Evropskému technickému schválení ETA-08/0172
WKREŹ-MET-ŁMX \varnothing 10 Označení a rozměry	

Tabulka 3: Materiály

Součást hmoždinky	Materiál
Pouzdro hmoždinky ŁIX	Bílý polypropylen
Rozpěrný trn TTX	Polyamid vyztužený skelným vláknem PA6 GF 30, černý nebo šedý
Rozpěrný trn TMX	Uhlíková ocel ($f_{y,k} = 190$ MPa, $f_{u,k} = 310$ MPa) pozinkovaná, tloušťka vrstvy zinku ≥ 15 μm , pozinkování podle EN ISO 4042, žluté chromování, hlavička potažená polyamidem PA6 šedé barvy

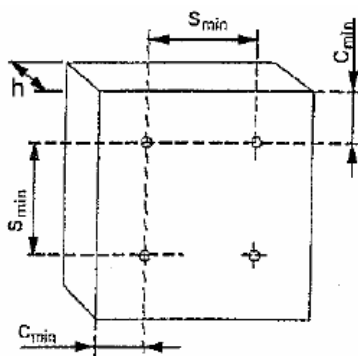
Tabulka 4: Parametry montáže

Typ hmoždinky	ŁTX \varnothing 10 a ŁMX \varnothing 10
Jmenovitý průměr vrtáku d_o [mm]	10
Průměr ostří vrtáku d_{cut} [mm]	$\leq 10,45$
Hloubka vrtaného otvoru h_1 [mm]	≥ 60
Efektivní hloubka zakotvení h_{ef} [mm]	≥ 50

Tabulka 5: Minimální tloušťka podkladu, minimální vzdálenost mezi hmoždinkami a minimální vzdálenost hmoždinky od okraje podkladu

Typ hmoždinky	ŁTX \varnothing 10 a ŁMX \varnothing 10
Minimální tloušťka podkladu h [mm]	100
Minimální vzdálenost mezi hmoždinkami s_{min} [mm]	100
Minimální vzdálenost hmoždinky od okraje podkladu c_{min} [mm]	100

Schéma rozmístění hmoždinek

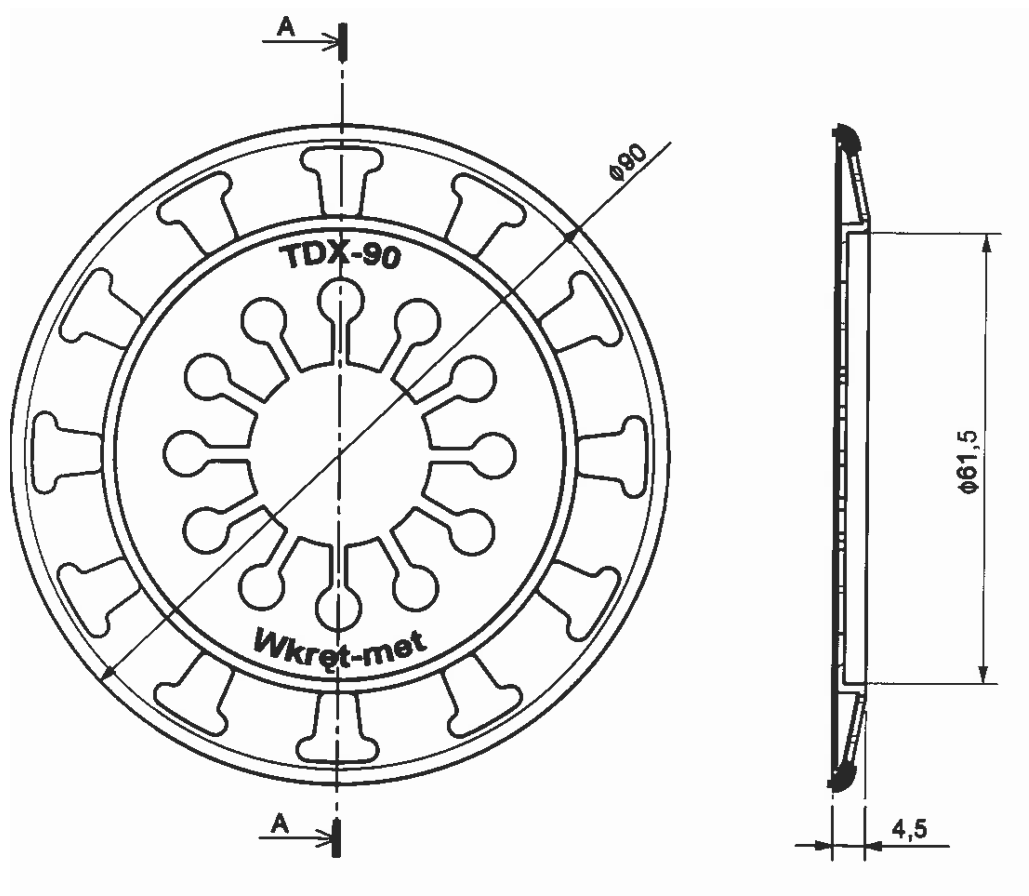


WKREŃ-MET-ŁTX\varnothing10 a WKREŃ-MET-ŁMX\varnothing10	Příloha 4
Materiály, montážní parametry, minimální tloušťka podkladu, minimální vzdálenost mezi hmoždinkami a minimální vzdálenost hmoždinky od okraje podkladu	k Evropskému technickému schválení ETA-08/0172

Tabulka 6: Charakteristická únosnost spojení na vytržení N_{Rk} , kN, zhotoveného v betonovém podkladu a ve zděném podkladu s použitím jedné hmoždinky

Podklad	Objemová hustota [kg/dm ³]	Minimální pevnost v tlaku [N/mm ²]	Podle normy	N_{Rk} [kN]	
				ŁTXø10	ŁMXø10
Beton C12/15			EN 206-1	0,60	0,50
Beton C20/25 + C50/60			EN 206-1	0,75	0,75
Plná keramická cihla	≥ 1,74	23,9	EN 771-1	0,60	0,60
Cihlové a betonové tvárnice s lehkým kamenivem	≥ 1,2	12,5	EN 771-3	0,50	0,50
Cihlové tvárnice z autoklávovaného pórobetonu	≥ 0,6	5,0	EN 771-4	0,30	0,40
Částečný součinitel bezpečnosti pro výpočet únosnosti hmoždinky $\gamma_M^{1)}$	2,0				
1) Platí v případě, kdy chybí národní úprava					

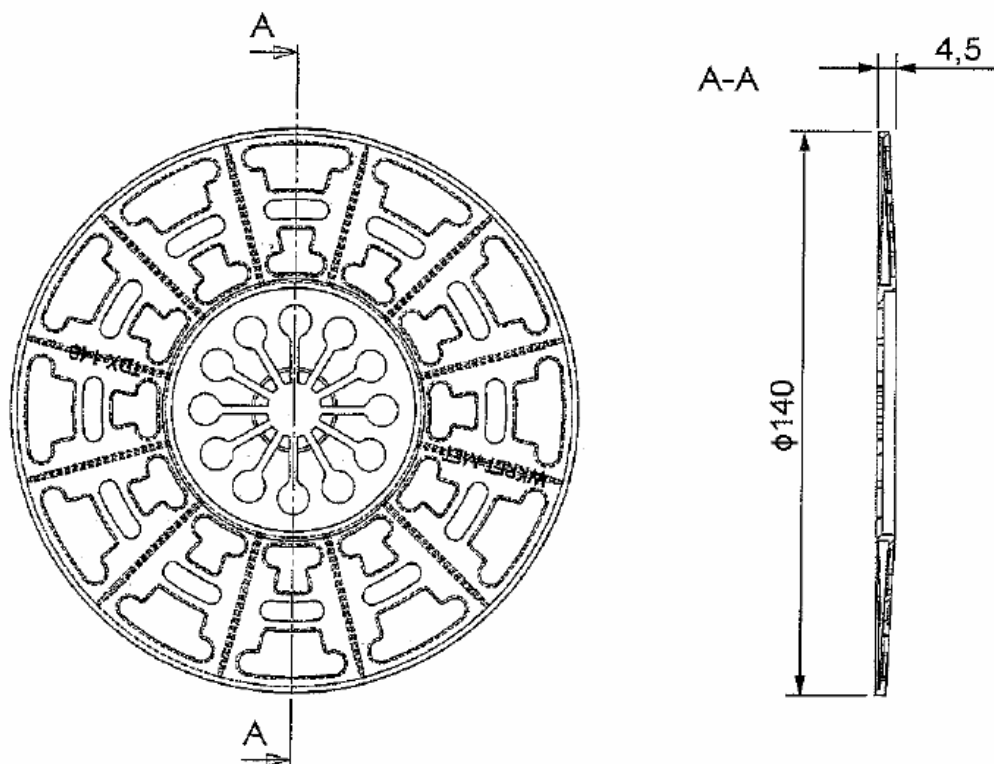
WKREȚ-MET-ŁTXø10 a WKREȚ-MET-ŁMXø10	Příloha 5 k Evropskému technickému schválení ETA-08/0172
Charakteristická únosnost	



Tabulka 7: Příkladový talířek TDX-90

Označení talířku	Vnější průměr [mm]	Materiál
TDX-90	90	Polyamid PA6, přírodní nebo šedý

WKREĆ-MET-ŁTXØ10 a WKREĆ-MET-ŁMXØ10	Příloha 6 k Evropskému technickému schválení ETA-08/0172
Příkladový talířek TDX-90	



Tabulka 8: Přídavný talířek TDX-140

Označení talířku	Vnější průměr [mm]	Materiál
TDX-140	140	Polyamid PA6, přírodní nebo šedý

WKREȚ-MET-ŁTXØ10 a WKREȚ-MET-ŁMXØ10	Příloha 7 k Evropskému technickému schválení ETA-08/0172
Přídavný talířek TDX-140	