

Názvy výrobků zařazených do technického listu

Palisádový obrubník - hranol; Palisádový obrubník - hranol rovný; Palisádový obrubník - kuláč Ø 12 / 30; Palisádový obrubník - kuláč Ø 12 / 80; Žlab - natur patina; Trávníkový lem - natur patina

1. Specifikace

- 1.1. Betonové jednovrstvé prvky jsou výrobky vyráběné na bázi cementu a plniva (kameniva) modifikované ekologicky nezávadnými zušlechťujícími přísadami.
- 1.2. Prvky jsou vyráběny technologií vibrolití.
- 1.3. **Výrobek věrně imituje přírodní materiál, proto je žádoucí, aby nebyla barva a jeho tvar jednotný.**

2. Zamýšlené použití

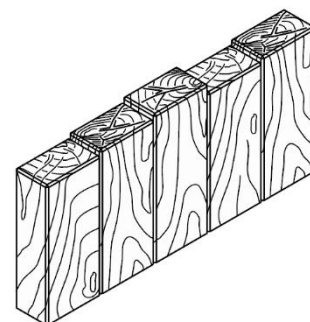
- 2.1. Tento druh prefabrikovaných nenosných prvků a příslušenství se může použít ve veřejných i soukromých plochách jako zahrady, parky, hlavně pro ztvárnění prostředí – STO č. 060-050813.

3. Přednosti

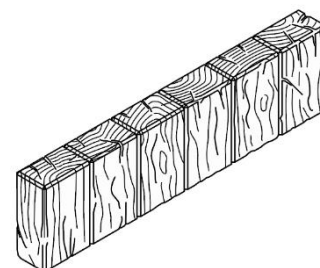
- 3.1. Reliéf výrobků je zvýrazněn černou patinou.
- 3.2. Použité kvalitní vstupní suroviny při výrobě a zpracování každého výrobku zajišťují velmi vysoké užité vlastnosti:
 - vysokou pevnost,
 - odolnost vůči povětrnostním vlivům.
- 3.3. Snadné a rychlé zabudování nevyžadující speciální technologie.
- 3.4. Jednoduchá opravitelnost s dobrým výsledkem.

4. Nabídka barev a povrchů

- 4.1. Aktuální nabídka barevného provedení, včetně druhu povrchů, je uvedena v platném ceníku DITON.



Obr. č. 1 – Palisádový obrubník - hranol



Obr. č. 2 – Palisádový obrubník - hranol rovný



Obr. č. 3 – Palisádový obrubník - kuláč Ø 12 / 30

5. Expedice, skladování a manipulace s manipulačními jednotkami

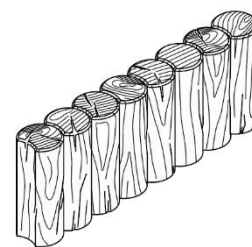
- 5.1. Základní informace pro expedici, skladování a manipulaci s manipulačními jednotkami jsou uvedeny v dokumentu **Pokyny pro skladování, expedici, dopravu a manipulaci s manipulačními jednotkami** – viz www.diton.cz.
- 5.2. Informace pro stohování manipulačních jednotek jsou uvedeny v dokumentu **Stohovatelnost manipulačních jednotek** – viz www.diton.cz.

6. Doplňující informace

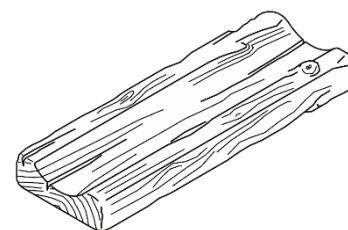
- 6.1. Rozdíly v barvě a struktuře prvků mohou být způsobeny odlišnostmi v odstínech a vlastnostech surovin a odlišnostmi při tvrdnutí, kterých se výrobce nemůže vyvarovat, a proto nejsou považovány za významné.
- 6.2. Při realizaci je nutné odebírat betonové prvky z více palet a více vrstev současně, abychom zmírnili barevné rozdíly plochy.
- 6.3. Výskyt vápenných výkvětů na betonových prvcích (výrobce se jich nemůže vyvarovat) nemá vliv na jejich užité vlastnosti a nepovažuje se za významný.
- 6.4. Případné dořezání prvků je nutné provádět tak, aby nedošlo k jejich poškození a znehodnocení (zanesení prachových částic do pohledové plochy).

7. Podklad

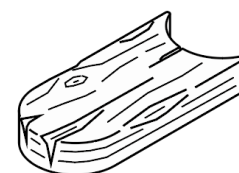
- 7.1. Betonové krajníky zajišťují, aby nedocházelo k pohybu betonových dlažebních prvků, předělují výškové rozdíly terénu a zároveň oddělují dlážděnou plochu od okolního terénu. Betonové krajníky se vesměs usazují tak, aby jejich horní plocha byla v rovině nebo mírně výše než okolní terén. Kladení těchto prvků se provádí na betonové lože o tloušťce vrstvy min. 100 mm. Betonové lože doporučujeme zhotovit ze zavlhlého betonu třídy C12/15.



Obr. č. 4 – Palisádový obrubník - kuláč Ø 12 / 80



Obr. č. 5 – Žlab – natur patina



Obr. č. 6 – Trávníkový lem - natur patina

8. Pokládka

8.1. V případě, že jsou na betonových výrobcích zjevné vady, nesmí dojít k zabudování! Krajníky se ukládají do betonového lože. Současně se provádí dobetonování z obou stran betonových prvků tzv. opěrka. Betonovou opěrku je nutné provést min. 1/3 výšky krajníku. Při kladení je nutné kontrolovat pomocí vodováhy svislost každého prvku.

9. Údržba

9.1. Důležité je betonové prvky chránit před nepřiměřeným mechanickým poškozením nebo znečištěním.

9.2. K zajištění delší životnosti, dosažení vyšších užitných vlastností a lepší údržby doporučujeme ošetřit prvky ochranným (impregnačním/hydrofobizačním) nátěrem, který je součástí doplňkového sortimentu DITON s.r.o. (SikaFloor®-ProSeal-12 nebo Ditonguard).

10. Legislativa

10.1. Betonové výrobky jsou vyráběny v souladu s STO č. 060-050813 a firemní provozní dokumentací.

10.2. Na dané skupiny výrobků jsou vydána výrobcem Prohlášení o shodě – viz www.diton.cz.

10.3. Kvalita betonových prvků je průběžně sledována firemní zkušební laboratoří a dozorována akreditovanými zkušebními laboratořemi.

10.4. Potřebná legislativa pro jakoukoli manipulaci, skladování a dopravu je uvedena v dokumentu **Pokyny pro skladování, expedici, dopravu a manipulaci s manipulačními jednotkami** – viz www.diton.cz.

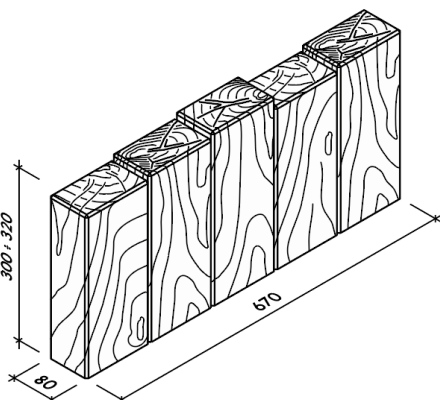
10.5. Společnost DITON s.r.o. plní povinnosti zpětného odběru a využití odpadů z obalů zapojením do systému sdruženého plnění – viz www.diton.cz.

10.6. Systémy managementu firmy DITON s. r. o. splňují požadavky níže uvedených norem, které jsou ověřovány nezávislou společností CERTLINE.

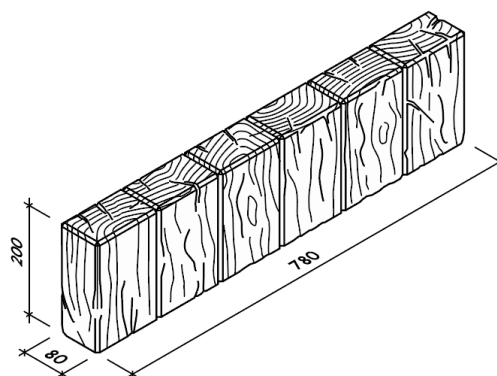
Tab. - Technické parametry

Název výrobku	Povrch	Skladebný rozměr - d/š/v [mm]	MJ	Paletizace [MJ]	Hmotnost manipul. jednotky [kg]
Palisádový obrubník - hranol	natur, reliéfní	670x80x300-320	ks	13	480 kg
Žlab – natur patina	natur, reliéfní	675x225x70	ks	30	601 kg
Trávníkový lem - natur patina	natur, reliéfní	280x130x45	ks	240	625 kg
Palisádový obrubník - hranol rovný	natur, reliéfní	780x80x200	ks	39	922 kg
Palisádový obrubník - kuláč Ø 12 / 30	natur, reliéfní	300x120x300	ks	48	793 kg
Palisádový obrubník - kuláč Ø 12 / 80	natur, reliéfní	800x120x300	ks	18	943 kg

KRAJNÍKY, ŽLAB A PŘÍDLAŽBA - Rozměry



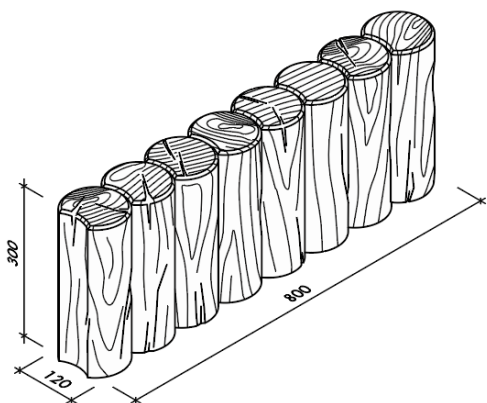
Obr. č. 7 – Palisádový obrubník – hranol rozměry



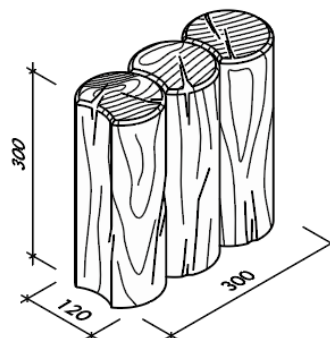
Obr. č. 8 – Palisádový obrubník - hranol rovný rozměry

Palisádové obrubníky, lemy, žlaby - natur patina

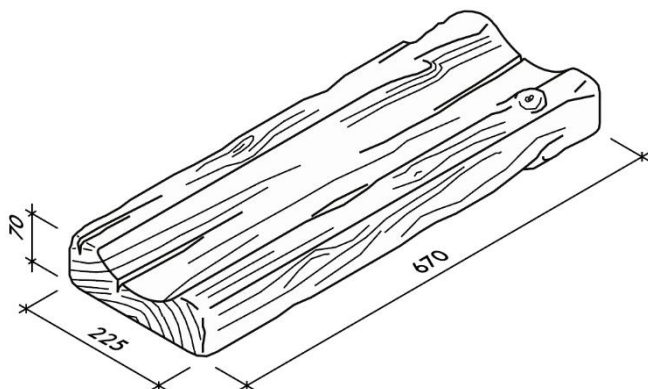
Technický list č. 81



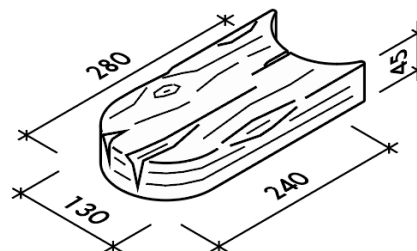
Obr. č. 9 – Palisádový obrubník - kuláč Ø 12 / 80 rozměry



Obr. č. 10 – Palisádový obrubník - kuláč Ø 12 / 30 rozměry



Obr. č. 11 – Žlab – natur patina rozměry



Obr. č. 12 – Trávníkový lem - natur patina



CERTLINE
 ČSN EN ISO 9001:2016



CERTLINE
 ČSN EN ISO 14001:2016



CERTLINE
 ČSN ISO 45001:2018

Platnost

od 2/2022; toto vydání nahrazuje předcházející technické listy v plném rozsahu.