

Názvy výrobků zařazených do technického listu

Pražec - trám, palisáda 90; Pražec - trám, palisáda 125; Pražec - trám, palisáda 160; Pražec - trám, palisáda 250; Palisáda 5D

1. Specifikace

- 1.1. Betonové jednovrstvé prvky jsou výrobky vyráběné na bázi cementu a plniva (kameniva) modifikované ekologicky nezávadnými zušlechťujícími přísadami.
- 1.2. Prvky jsou vyráběny technologií vibrolití.
- 1.3. **Výrobek věrně imituje přírodní materiál, proto je žádoucí, aby nebyla barva a jeho tvar jednotný.**

2. Zamýšlené použití

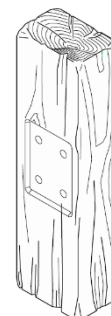
- 2.1. Tento druh prefabrikovaných nenosných prvků a příslušenství se může použít ve veřejných i soukromých plochách jako zahrady, parky, hlavně pro ztvárnění prostředí – STO č. 060-050813.

Například

Oddělení a ohraničení zpevněných pochůzných ploch od ostatních ploch, zejména tam, kde je třeba překonat výškové rozdíly.

3. Přednosti

- 3.1. Reliéf výrobků je zvýrazněn černou patinou.
- 3.2. Použité kvalitní vstupní suroviny při výrobě a zpracování každého výrobku zajišťují velmi vysoké užitné vlastnosti:
 - vysokou pevnost,
 - odolnost vůči povětrnostním vlivům.
- 3.3. Snadné a rychlé zabudování nevyžadující speciální technologie.
- 3.4. Jednoduchá opravitelnost s dobrým výsledkem.



Obr. č. 1 – PRAŽEC - TRÁM,
PALISÁDA 90



Obr. č. 2 – PRAŽEC - TRÁM,
PALISÁDA 125

4. Nabídka barev a povrchů

4.1. Aktuální nabídka barevného provedení, včetně druhu povrchů, je uvedena v platném ceníku DITON.

5. Expedice, skladování a manipulace s manipulačními jednotkami

5.1. Základní informace pro expedici, skladování a manipulaci s manipulačními jednotkami jsou uvedeny v dokumentu **Pokyny pro skladování, expedici, dopravu a manipulaci s manipulačními jednotkami** – viz www.diton.cz.

5.2. Informace pro stohování manipulačních jednotek jsou uvedeny v dokumentu **Stohovatelnost manipulačních jednotek** – viz www.diton.cz.

6. Doplnující informace

6.1. Rozdíly v barvě a struktuře prvků mohou být způsobeny odlišnostmi v odstínech a vlastnostech surovin a odlišnostmi při tvrdnutí, kterých se výrobce nemůže vyvarovat, a proto nejsou považovány za významné.

6.2. Při realizaci je nutné odebírat betonové prvky z více palet a více vrstev současně, abychom zmírnili barevné rozdíly plochy.

6.3. Výskyt vápenných výkvětů na betonových prvcích (výrobce se jich nemůže vyvarovat) nemá vliv na jejich užité vlastnosti a nepovažuje se za významný.

6.4. Případné dořezání prvků je nutné provádět tak, aby nedošlo k jejich poškození a znehodnocení (zanesení prachových částic do pohledové plochy).

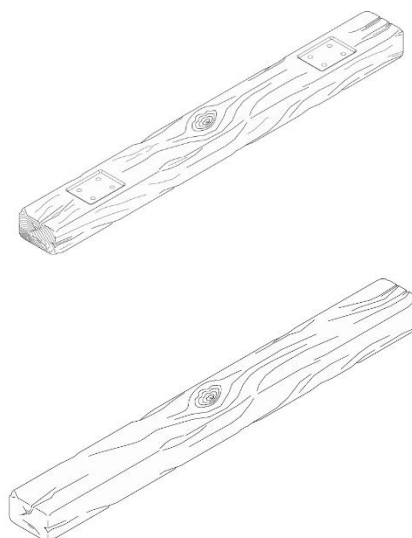
6.5. Součástí reliéfu některých prvků je stopa od kotevní desky.

7. Podklad

7.1. Betonové palisády zajišťují, aby nedocházelo k pohybu betonových dlažebních prvků, předělují výškové rozdíly terénu a zároveň oddělují dlážděnou plochu od okolního terénu. Betonové palisády se vesměs usazují tak, aby jejich horní plocha byla v rovině nebo mírně výše než okolní terén. Zabudování těchto prvků se



Obr. č. 3 – PRAŽEC - TRÁM,
PALISÁDA 160



Obr. č. 4 – PRAŽEC - TRÁM,
PALISÁDA 250

provádí na betonové lože o tloušťce vrstvy min. 100 mm. Betonové lože doporučujeme zhotovit ze zavlhlého betonu třídy C12/15.

8. Pokládka

8.1. V případě, že jsou na betonových výrobcích zjevné vady, nesmí dojít k zabudování! Palisády se ukládají do betonového lože. Současně se provádí dobetonování z obou stran betonových prvků tzv. opěrka. Betonovou opěrku je nutné provést min. 1/3 výšky palisády. Při kladení je nutné kontrolovat pomocí vodováhy svislost každého prvku. V případě, že budou palisády z jedné strany zasypany zeminou (menší opěrné zídky atd.), je nutné vzhledem k možnému znečištění zeminou, růstu mechů a případné tvorbě vápenných výkvětů, použít izolační fólii na straně zásypu a provést odvodnění (drenáž) v úrovni základové (ložné) spáry.

9. Údržba

- 9.1. Důležité je betonové prvky chránit před nepřiměřeným mechanickým poškozením nebo znečištěním.
- 9.2. K zajištění delší životnosti, dosažení vyšších užitných vlastností, a lepší údržby doporučujeme ošetřit prvky ochranným (impregnačním/hydrofobizačním) nátěrem, který je součástí doplňkového sortimentu DITON s.r.o. (SikaFloor®-ProSeal-12 nebo Ditonguard).

10. Legislativa

- 10.1. Betonové výrobky jsou vyráběny v souladu s STO č. 060-050813 a firemní provozní dokumentací.
- 10.2. Na dané skupiny výrobků jsou vydána výrobcem Prohlášení o shodě – viz www.diton.cz.
- 10.3. Kvalita betonových prvků je průběžně sledována firemní zkušební laboratoří a dozorována akreditovanými zkušebními laboratořemi.
- 10.4. Potřebná legislativa pro jakoukoli manipulaci, skladování a dopravu je uvedena v dokumentu **Pokyny pro skladování, expedici, dopravu a manipulaci s manipulačními jednotkami** – viz www.diton.cz.



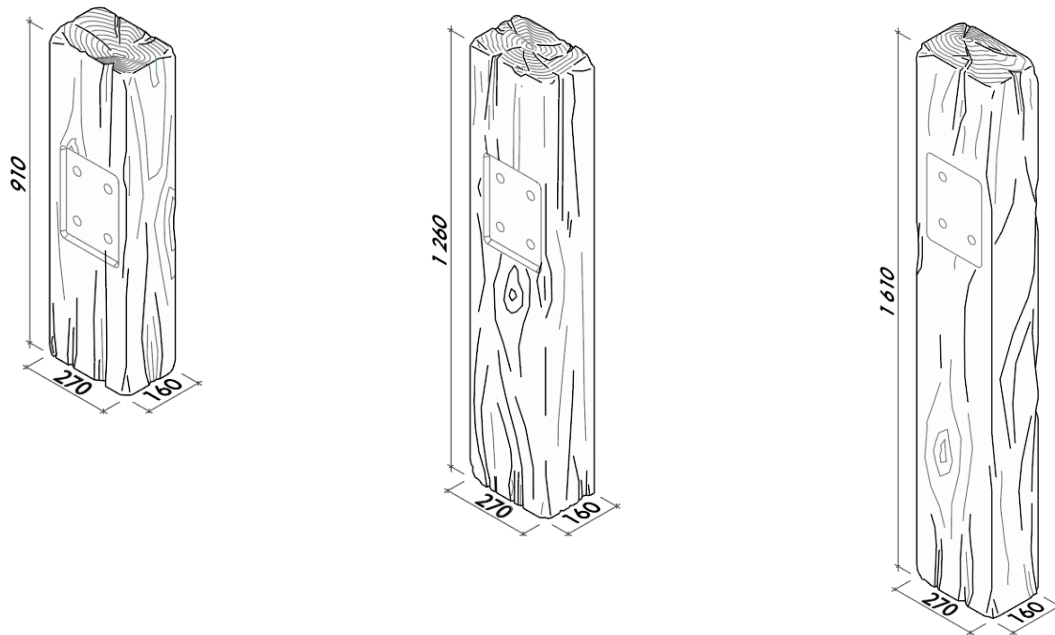
Obr. č. 5 – PALISÁDA 5D

PRAŽCE - TRÁMY, PALISÁDY – NATUR PATINA

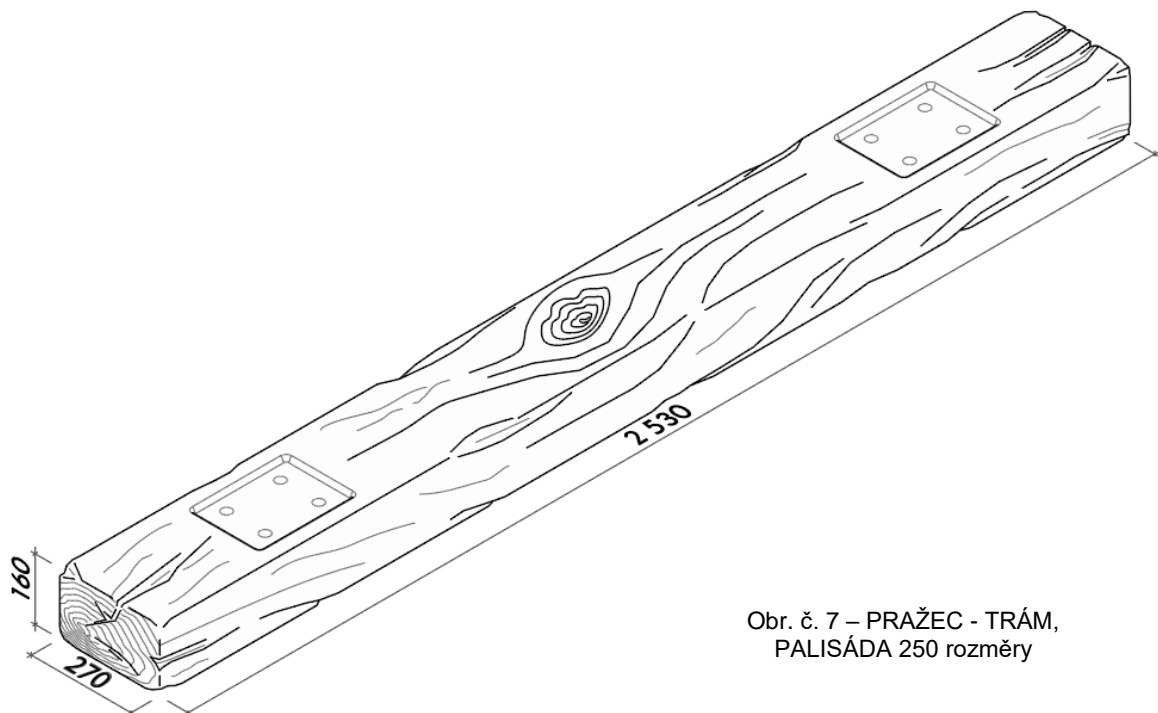
- 10.5. Společnost DITON s.r.o. plní povinnosti zpětného odběru a využití odpadů z obalů zapojením do systému sdruženého plnění – viz www.diton.cz.
- 10.6. Systémy managementu firmy DITON s. r. o. splňují požadavky níže uvedených norem, které jsou ověřovány nezávislou společností CERTLINE.

Tab. - Technické parametry

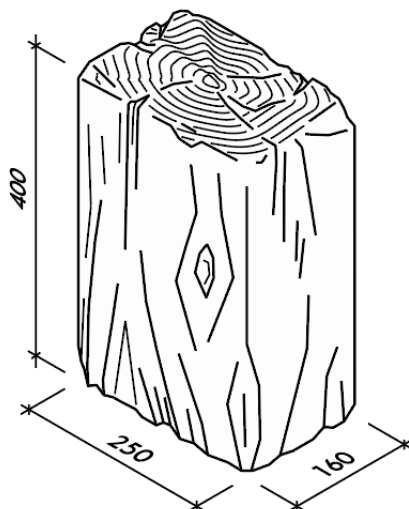
Název výrobku	Povrch	Rozměry - d/š/v [mm]	MJ	Paletizace [MJ]	Hmotnost manipul. jednotky [kg]
Pražec - trám, palisáda 90	natur, reliéfní	910x270x160	ks	9	718kg
Pražec - trám, palisáda 125	natur, reliéfní	1260x270x160	ks	9	988 kg
Pražec - trám, palisáda 160	natur, reliéfní	1610x270x160	ks	9	1 267 kg
Pražec - trám, palisáda 250	natur, reliéfní	2530x270x160	ks	6	1 315 kg
Palisáda 5D	natur, reliéfní	250x160x400	ks	42	1 327 kg

PRAŽCE - TRÁMY, PALISÁDY - Rozměry

Obr. č. 6 – PRAŽEC - TRÁM,
PALISÁDA 90, 125, 160 rozměry



Obr. č. 7 – PRAŽEC - TRÁM,
PALISÁDA 250 rozměry



Obr. č. 8 – PALISÁDA 5D rozměry

**CERTLINE**
ČSN EN ISO 9001:2016**CERTLINE**
ČSN EN ISO 14001:2016**CERTLINE**
ČSN ISO 45001:2018**Platnost**

od 2/2022; toto vydání nahrazuje předcházející technické listy v plném rozsahu.