

Názvy výrobků zařazených do technického listu

Zdicí blok History - základní kámen; Zdicí blok History - základní kámen poloviční; Zdicí blok History - nízký kámen s otvory; Zdicí blok History - nízký kámen poloviční; Zdicí blok History - stříška; Zdicí blok History - stříška - středová kostka; Zdicí blok History Mini

1. Specifikace

- 1.1. Betonové vibrolisované výrobky jsou vyráběny kombinovaným účinkem vibrace a přítlaču, při kterém je ve vibrolisu zpracovávána zvlhlá betonová směs na bázi cementu a plniva (kameniva) modifikovaná ekologicky nezávadnými zušlechťujícími přísadami.
- 1.2. Povrchová úprava History vzniká ostařením prvků ve speciálním otlukovém bubnu.

2. Zamýšlené použití

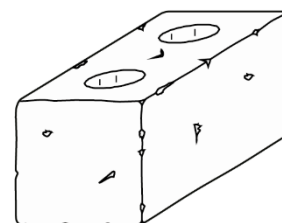
- 2.1. Plotové zdi a podezdívky, okrasné a opěrné zdi, lze použít jako zdicí prvek budov v pozemním stavitelství, pro budování nášlapných částí schodišť apod.- EN 771–3: 2011+A1:2015.
- 2.2. Způsob stavby z betonových zdicích bloků musí být proveden vždy s ohledem na místní geologické podmínky, členitost a únosnost terénu – doporučujeme konzultovat s projektantem.

3. Přednosti

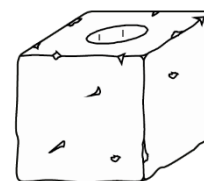
- 3.1. Betonové tvárnice zajišťují velmi vysoké užitné vlastnosti:
 - vysokou pevnost,
 - odolnost vůči povětrnostním vlivům – mrazuvzdornost.
- 3.2. Snadná a rychlá výstavba nevyžadující speciální technologie.
- 3.3. Nabízí široké spektrum použití.

4. Nabídka barev a povrchů

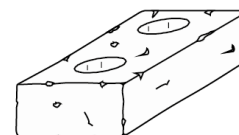
- 4.1. Aktuální nabídka barevného provedení, včetně provedení povrchů, je uvedena v platném ceníku DITON.



Obr. č. 1 Zdicí blok History - základní kámen



Obr. č. 2 Zdicí blok History - základní kámen poloviční



Obr. č. 3 Zdicí blok History - nízký kámen s otvory

5. Expedice, skladování a manipulace s manipulačními jednotkami

- 5.1. Základní informace pro expedici, skladování a manipulaci s manipulačními jednotkami jsou uvedeny v dokumentu **Pokyny pro skladování, expedici, dopravu a manipulaci s manipulačními jednotkami** – viz www.diton.cz.
- 5.2. Informace pro stohování manipulačních jednotek jsou uvedeny v dokumentu **Stohovatelnost manipulačních jednotek** – viz www.diton.cz.

6. Doplnující informace

- 6.1. Při stavbě větších plotů (nad 2 m) nebo opěrných zídek doporučujeme vždy posoudit místní geologické, hydrogeologické podmínky a provést statický výpočet.
- 6.2. Rozdíly v barvě a struktuře betonových zdicích bloků mohou být způsobeny odlišnostmi v odstínech a vlastnostech surovin a odlišnostmi při tvrdnutí, kterých se výrobce nemůže vyvarovat, a proto nejsou považovány za významné.
- 6.3. Při stavbě je nutné odebírat betonové prvky z více palet a více vrstev současně, abychom zmírnili barevné rozdíly zděných ploch.
- 6.4. Výskyt vápenných výkvětů na betonových zdicích blocích (výrobce se jich nemůže vyvarovat) nemá vliv na jejich užité vlastnosti a nepovažuje se za významný.
- 6.5. Při případném dořezávání betonových výrobků, je nutné tyto práce provádět tak, aby nedošlo ke znečištění a znehodnocení jiných prvků jemným prachem.
- 6.6. Podklad a pokládka viz **Návod pro zdění z betonových tvarovek zdicí blok - history**

7. Údržba

- 7.1. Důležité je betonové prvky chránit před nepřiměřeným mechanickým poškozením nebo znečištěním.



Obr. č. 4 Zdicí blok History - nízký kámen poloviční

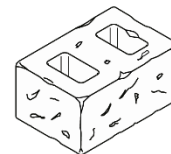


Obr. č. 5 Zdicí blok History - stříška



Obr. č. 6 Zdicí blok History stříška - středová kostka

- 7.2. K zajištění delší životnosti, dosažení vyšších užitných vlastností, a lepší údržby doporučujeme ošetřit betonové prvky ochranným (impregnačním/hydrofobizačním) nátěrem, který je součástí doplňkového sortimentu DITON s.r.o. (SikaFloor®-ProSeal-12 nebo Ditonguard).



Obr. č. 7 Zdicí blok History Mini

8. Legislativa

- 8.1. Betonové výrobky jsou vyráběny v souladu s normou EN 771-3:2011+A1:2015 a firemní provozní dokumentací.
- 8.2. Na dané skupiny výrobků jsou vydána výrobcem Prohlášení o vlastnostech – viz www.diton.cz.
- 8.3. Kvalita betonových prvků je průběžně sledována firemní zkušební laboratoří a dozorována akreditovanými zkušebními laboratořemi.
- 8.4. Potřebná legislativa pro jakoukoli manipulaci, skladování a dopravu je uvedena v dokumentu **Pokyny pro skladování, expedici, dopravu a manipulaci s manipulačními jednotkami** – viz www.diton.cz.
- 8.5. Společnost DITON s.r.o. plní povinnosti zpětného odběru a využití odpadů z obalů zapojením do systému sdruženého plnění – viz www.diton.cz.
- 8.6. Systémy managementu firmy DITON s. r. o. splňují požadavky níže uvedených norem, které jsou ověřovány nezávislou společností CERTLINE.



CERTLINE
ČSN EN ISO 9001:2016



CERTLINE
ČSN EN ISO 14001:2016



CERTLINE
ČSN ISO 45001:2018

ZDICÍ BLOKY – HISTORY

Technický list č. 136

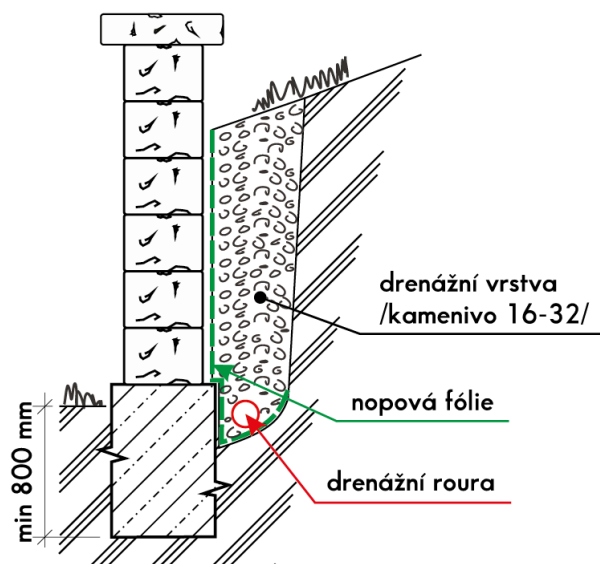
Tab. - Technické parametry

Název výrobku	Povrch	Počet formátů	Skladebný rozměr - d/š/v [mm]	MJ	Paletizace [MJ]	Hmotnost manipul. jednotky [kg]
Zdicí blok History - základní kámen	history	1	390x190x190	ks	48	1 321 kg
Zdicí blok History - základní kámen poloviční	history	1	190x190x190	ks	96	1 273 kg
Zdicí blok History - nízký kámen poloviční	history	1	190x190x90	ks	192	1 407 kg
Zdicí blok History - nízký kámen s otvory	history	1	390x190x90	ks	96	1 273 kg
Zdicí blok History Mini	history	1	270x180x135	ks	112	1 279 kg
Zdicí blok History - stříška	history	1	280x210x70	ks	128	1 151 kg

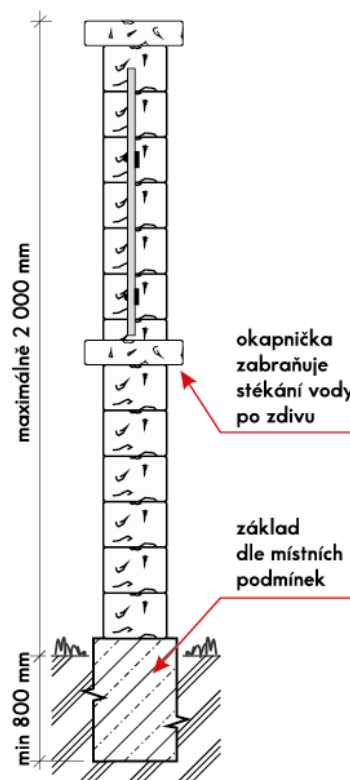
Název výrobku	Povrch	Počet formátů	Skladebný rozměr - d/š/v [mm]	MJ	Kusy [VL*]	Hmotnost [kg]
Zdicí blok History - stříška - středová kostka	history	1	70x70x70	ks	1	0,7 kg

Zdicí blok History – Technické doporučení

Obr. č. 8 Příklad opěrné zidky



Obr. č. 9 Příklad plotové konstrukce

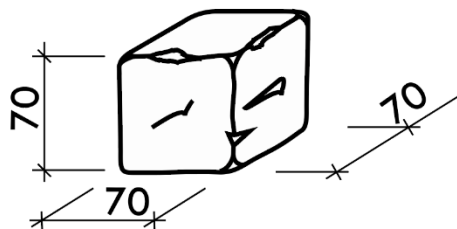


ZDICÍ BLOKY – HISTORY

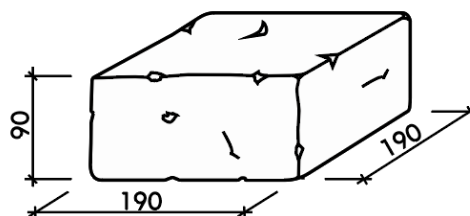
Technický list č. 136

Zdicí blok History – Rozměry

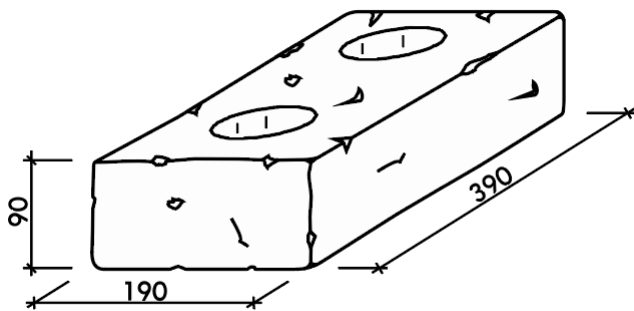
Obr. č. 10 Zdicí blok History
stříška - středová kostka



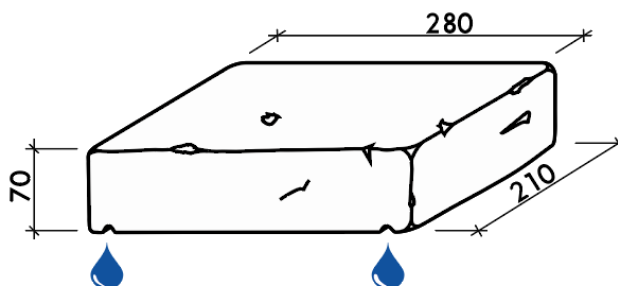
Obr. č. 11 Zdicí blok History - nízký
kámen poloviční



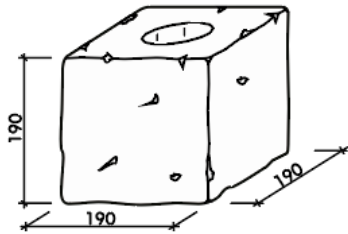
Obr. č. 12 Zdicí blok History – nízký
kámen s otvory



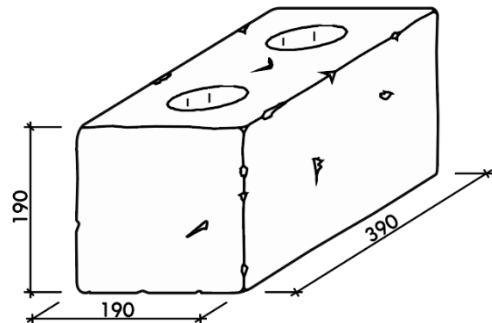
Obr. č. 13 Zdicí blok History - stříška



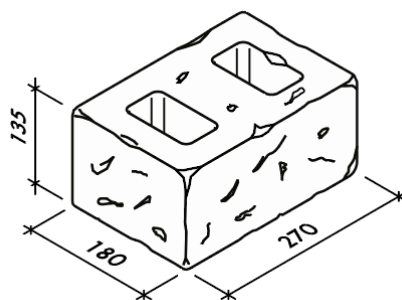
Obr. č. 14 Zdicí blok History -
základní kámen poloviční



Obr. č. 15 Zdicí blok History
základní kámen



Obr. č. 16 Zdicí blok History Mini



Platnost

od 2/2022; toto vydání nahrazuje předcházející technické listy v plném rozsahu.