



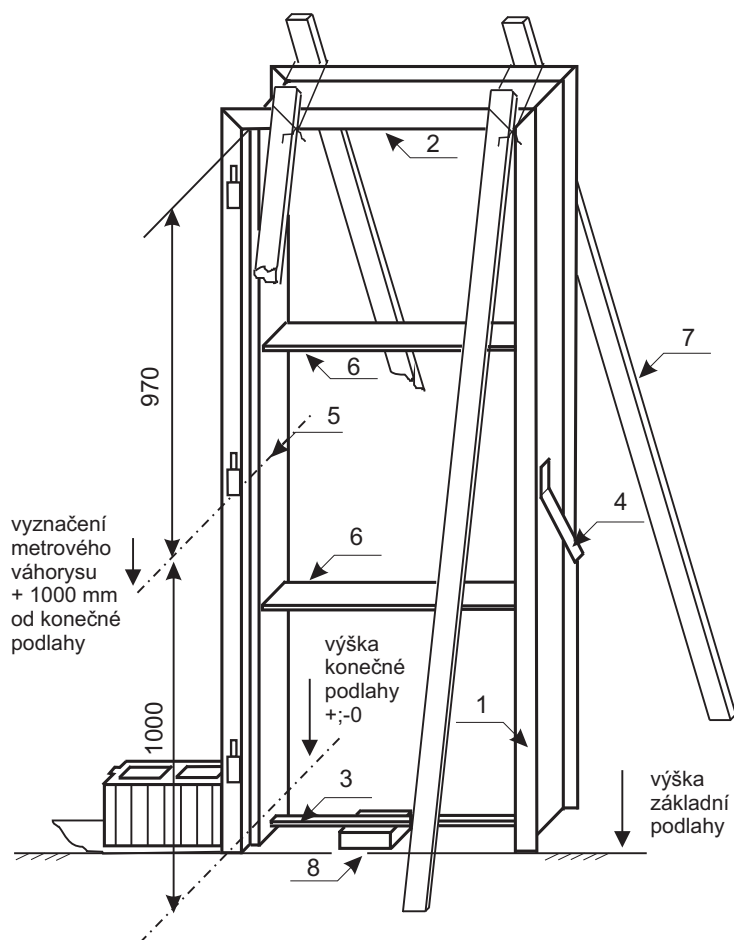
Stanovený postup pro zazdívání ocelových zárubní do zděných příček

Tento postup se vztahuje na zazdívání jednorámových zárubní typu YHt do příček z cihelného zdiva, porobetonových tvárnic nebo betonových bloků.

Pro řádné, přesné a trvalé osazení zárubně do zděné příčky je nutno dodržet tyto pokyny:

1. Před zahájením zazdívání zárubně je nutno zkontrolovat základní rozměry (výška, šířka, orientace závěsů) s údaji na identifikačním štítku a kompletnost zárubně (počet závěsů a jejich rozmístění). Dále je nutno provést kontrolu pravoúhlosti v horních rozích zárubně, přímost stojek zárubně a zda není zárubeň mechanicky poškozena nebo deformována. Nevhodnou dopravou, manipulací nebo skladováním mohou vzniknout na zárubni drobné vady, které lze většinou odstranit přímo na stavbě (např. srovnání zárubně do pravoúhlého tvaru nebo rozepření průchozí šířky). Pokud vady nelze odstranit, nesmí být takováto zárubeň použita pro zazdívání.
2. Zárubeň se umístí dle výkresové dokumentace na místo budoucího dveřního otvoru na podkladní beton nebo vrchní beton a vyrovná tak, aby nadpraží i stojky zárubně po celé výšce byly v ose s budoucí příčkou. Podle výkresové dokumentace se překontroluje směr otevírání dveřního křídla a orientace závěsů.
3. Zárubeň se pomocí klínů (8), které se umístí pod stojky zárubně, vyrovná tak aby stojky byly ve svislé poloze a nadpraží ve vodorovné poloze.
4. Zkontroluje se výška zárubně podle vyznačeného metrového váhorysu (5). Výškové umístění zárubně se pak dle potřeby upraví tak aby značka váhorysu na zárubni byla ve stejné výšce jako metrový váhorys budoucí příčky.
5. Zárubeň se zajistí proti nechtěnému pohybu buď 4-mi ks "větrovacích" latí (7) o rozměrech např. 35x50x2500 mm připevněných vázacím drátem k nadpraží v místě stojek zárubně nebo připevněním k pomocným sloupkům (dřevěný hranol - 2 ks, 60x60 mm) rozepřeným mezi podlahou a stropem.
6. Průchozí otvor zárubně se zajistí proti sevření min. 2 vzpěrami (6) o šířce odpovídající hloubce zárubňového profilu a tloušťce min. 25 mm. Vzpěry se umístí vodorovně v úrovni cca 300 mm nad a pod prostřední závěs a musí být ponechány v otvoru až do zazdění zárubně do výšky nadpraží a ztvrdnutí zdící malty. Délka vzpěry musí odpovídat stanovené průchozí šířce zárubně. Prahová spojka zárubně (3) se podloží uprostřed tak, aby nemohlo dojít při zazdívání k její deformaci (např. při šlápnutí na tuto spojku).
7. Profil zárubně se postupně od podlahy zaplňuje zdivem, které se šetrně zasouvá co nejvíce do profilu zárubně. Nesmí přitom dojít k pohybu zárubně. Mezery mezi zdivem a profilem zárubně se vyplňují vápenocementovou maltou nebo stavebním lepidlem (u porobetonových tvárnic), tak aby byl profil zárubně zcela zaplněn a nevznikaly vzduchové mezery, které by mohly ovlivnit stabilitu zárubně při používání. Páskové kotvy (4), které jsou uvnitř profilu zárubně se při zdění příčky odehnou směrem do příčky a zazdí do spáry mezi jednotlivými vrstvami zdiva.
8. U částečně zazdění nebo zcela zazdění zárubně je nutno co nejdříve podbetonovat prahovou spojku, tak aby při dalších pracích nemohlo dojít k jejímu prolomení a tím i k vytržení stojky zárubně ze zdiva a nevratné deformaci zárubně.
9. Po zatvrdnutí zdící malty se opatrně odstraní vzpěry z průchozího otvoru, pomocné zavětrování a ostatní podpory (klíny zpod stojek zárubně) a provede se očištění celého povrchu zárubně od zbytků zdící malty.
10. Po omítnutí příčky a očištění povrchu zárubně se provede obnovení základního nátěru a následně se provede finální nátěr.
11. Po provedení finálního nátěru se vloží do drážky v polodrážce zárubně profilové těsnění naznačeným způsobem. Doporučeno je napojení těsnění na 45° (případně na 90°). Těsnění se nesmí při vkládání do zárubně natahovat, jinak může později dojít k jeho smršťení !!!

Ilustrační schéma k textové části



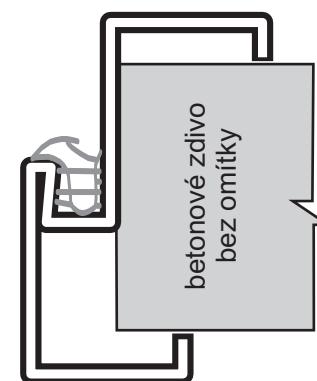
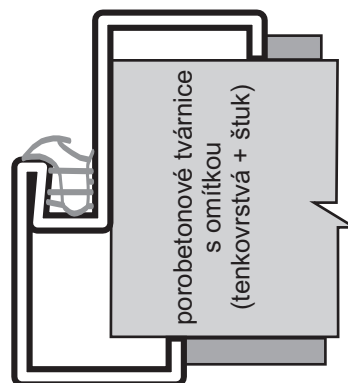
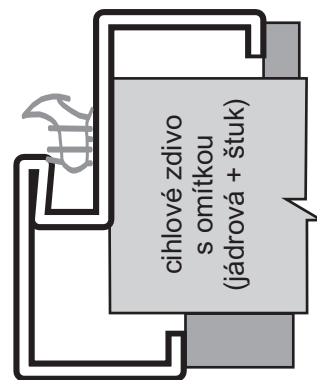
vyznačení metrového váhorysu + 1000 mm od konečné podlahy

výška konečné podlahy ± 0

výška základní podlahy

Legenda :

- 1 - stojka zárubně
- 2 - nadpraží
- 3 - prahová spojka
- 4 - pásková kotva
- 5 - metrový váhorys na zárubni
- 6 - pomocná rozpěrka
- 7 - větrovací lať
- 8 - podložka pod prahovou spojkou



Uvedené pokyny k osazování ocelových zárubní doporučuje výrobce a vychází přitom z praktických poznatků, z konstrukce výrobku a použitých materiálů. Jejich nerespektování může vést ve výsledku k nekvalitnímu osazení zárubně, které neumožní vytvoření funkčního dveřního uzávěru.