

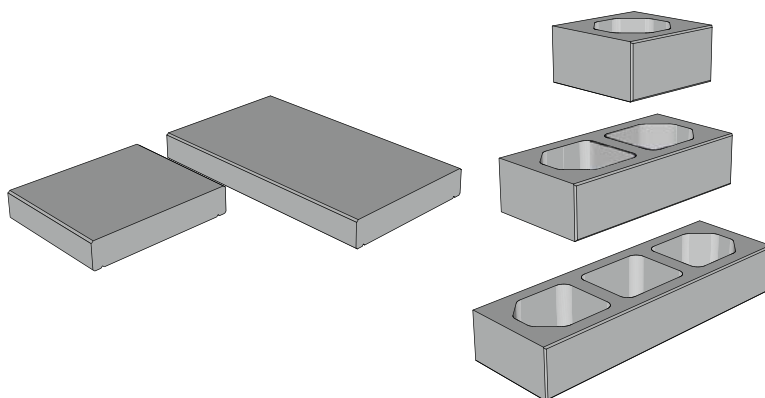
TECHNICKÝ LIST

Newblok (EE03)



Technické údaje o výrobku:

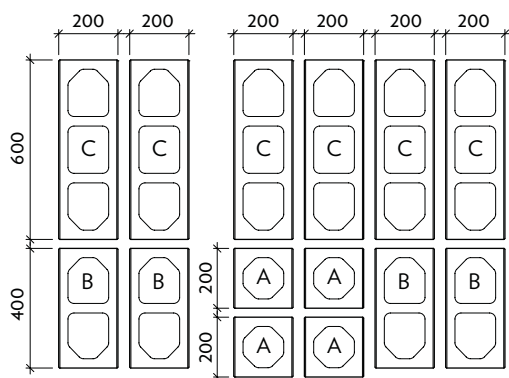
Betonový systém stavebních bloků pro stavbu zdí a plotů NEWBLOK disponuje hladkými stěnami a drobnými fazetami po celém obvodu pohledových stran. Díky dutinám pro vlévání betonové směsi a možností uložení výztuže, se jedná o velmi pevný stavební systém, který však díky fazetám vytváří dojem klasické zídky se spárováním. Systém je složen ze skladby 3 kamenů o různých délkách kamenů. Díky stejné výšce kamenů je však stavba velmi jednoduchá a elegantní. Zídku či plot je možné zakončit rovnou stříškou NEWBLOK, která je dostupná ve dvou velikostech kamene, a která je zároveň použitelná i pro systémy CSBLOK a SOLOBLOK.



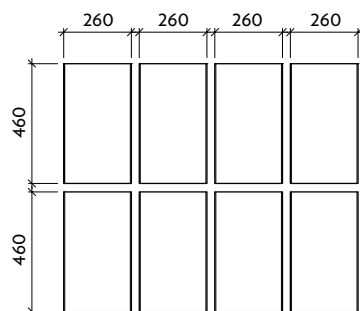
název výrobku:	skladebné rozměry [mm]			počet			množství				hmotnost	
	výška	délka	šířka	vrstev	ks/vrst.	ks/paleta	m ² /vrstva	m ² /paleta	bm/vrstva	bm/paleta	kg/ks	kg/paleta
tvárnice kámen A		200			4	40					5,36	
tvárnice kámen B	100	400	200	10	4	40	0,6006	6,006	-	-	9,01	1360
tvárnice kámen C		600			6	60					12,66	
stříška kámen A	50	230	260	10	8	-	-	-	4,4	36,8	6,5	1065
stříška kámen B	50	460	260	10	16	160	-	-	2,2	36,8	13	1065

Skladba na paletě:

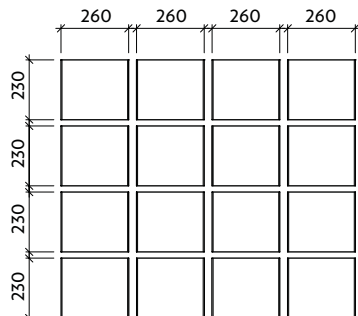
tvárnice - skladba 3 kamenů



stříška - kámen B



stříška - kámen A

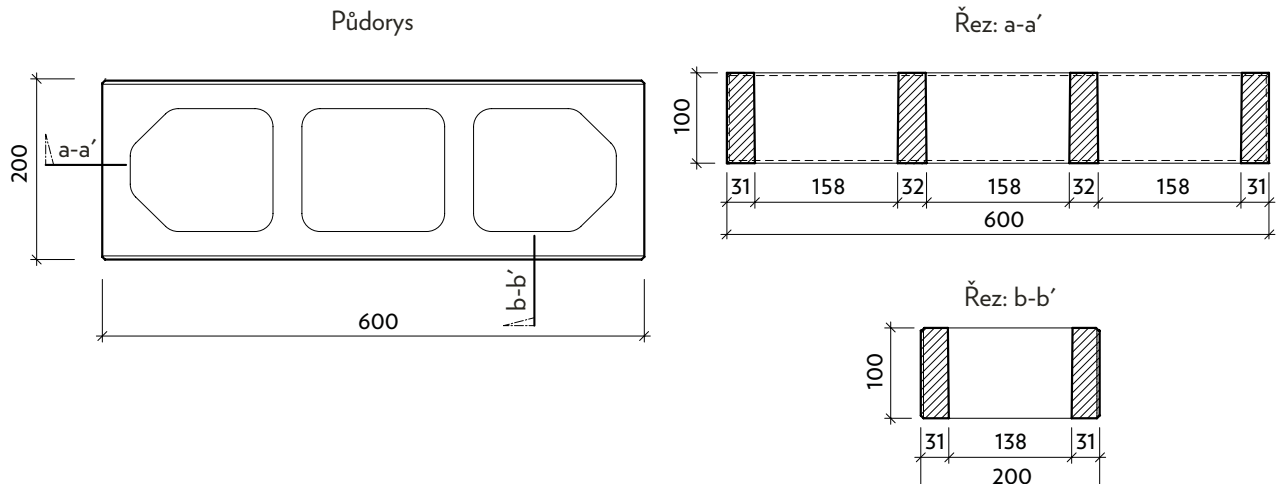


TECHNICKÝ LIST

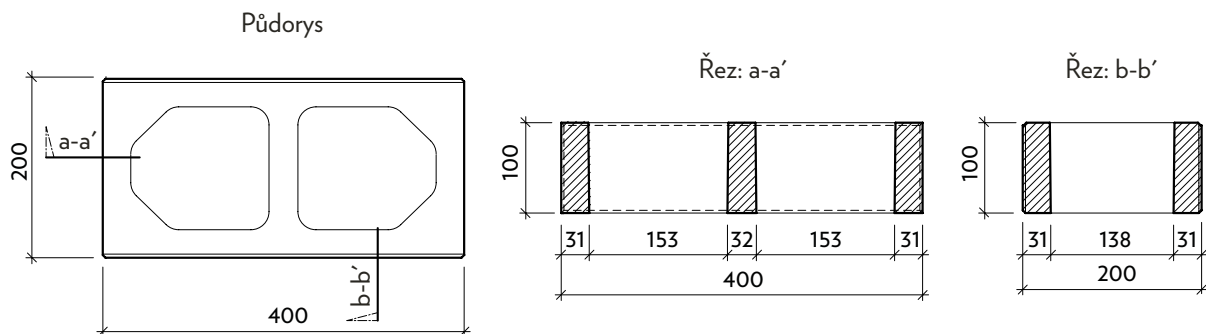
Newblok (EE03)

Skladebné rozměry - tvar výrobku:

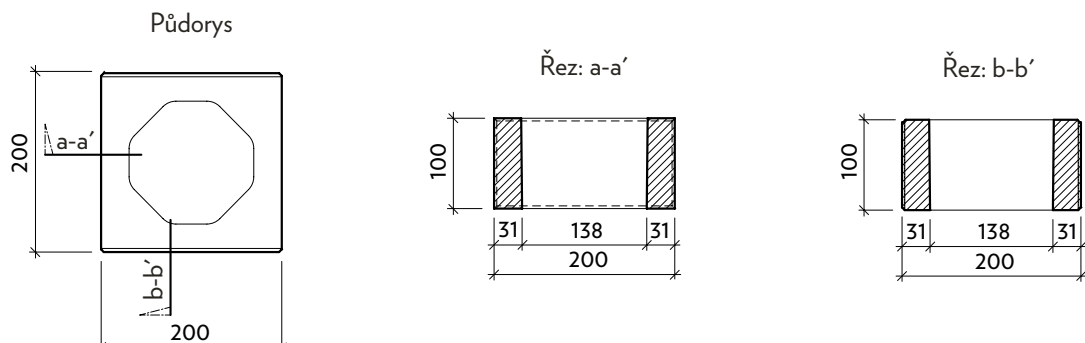
NEWBLOK kámen C



NEWBLOK kámen B



NEWBLOK kámen C

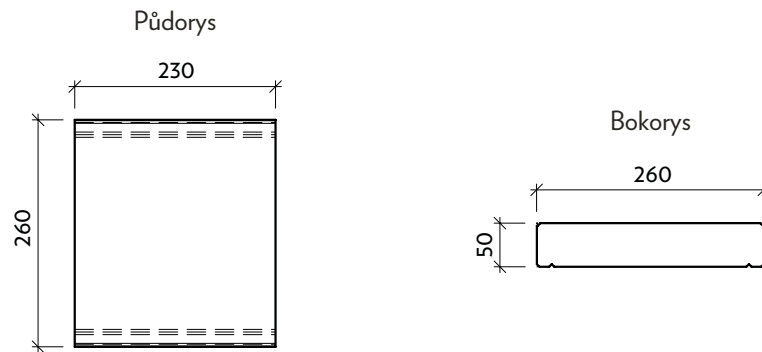


TECHNICKÝ LIST

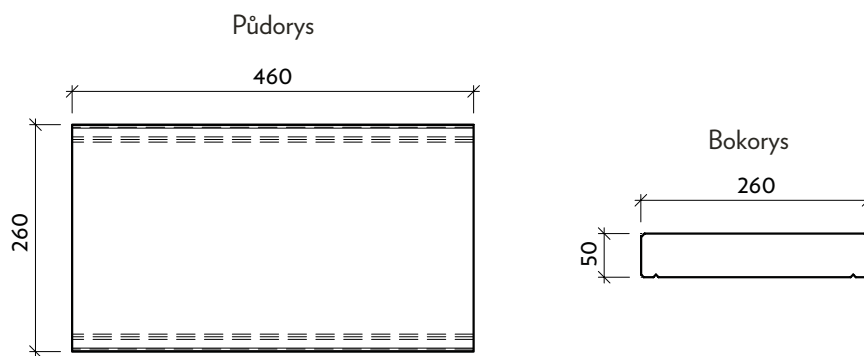
Newblok (EE03)

Skladebné rozměry - tvar výrobku:

NEWBLOK stříška A



NEWBLOK stříška B



Ukázka nahodilé skladby:

