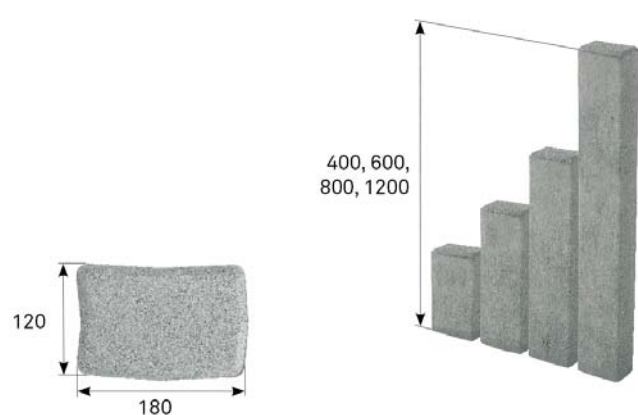




TECHNICKÉ INFORMACE



| název | výrobní rozměry (mm) | | | spotřeba (ks/bm) | množství (ks/paleta) | hmotnost (kg) | | | tonáž max. do 24 tun | | poznámka |
|----------------------|----------------------|-------|-------|------------------|----------------------|---------------|--------|------------|----------------------|-----|------------------------------------|
| | výška | délka | šířka | | | ks | paleta | vč. palety | ks palet | ks | |
| BEST PALISÁDA KADENT | 400 | 180 | 120 | 8,3/5,5 | 24 | 20 | 480 | 510 | 24 | 576 | bez vnitřní dutiny |
| | 600 | 180 | 120 | 8,3/5,5 | 36 | 26 | 936 | 966 | 24 | 864 | vnitřní dutina \varnothing 75 mm |
| | 800 | 180 | 120 | 8,3/5,5 | 30 | 34 | 1020 | 1050 | 22 | 660 | vnitřní dutina \varnothing 75 mm |
| | 1200 | 180 | 120 | 8,3/5,5 | 20 | 51 | 1020 | 1050 | 22 | 440 | vnitřní dutina \varnothing 75 mm |

Jsme držiteli Zlatého certifikátu za kompletní certifikaci dle norem ISO 9001, ISO 14001, ISO 50001, ISO 45001. Naše výrobky jsou vyráběny a kontrolovány podle podnikových norem.

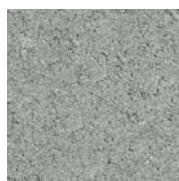
| výška výrobku | výrobní norma | nejvyšší odchylka od deklarovaných výrobních rozměrů | | pevnost v ohybu | ČSN 73 1326, odolnost proti povětrnostním vlivům, metoda A |
|---------------|-------------------|--|----------------------|-----------------|--|
| | | šířka a délka | výška | | |
| 400 | PN-BEST-09-2009/A | ± 5 mm | max. ± 3 % výšky | $\geq 3,5$ MPa | $\leq 1,0$ kg/m ² po 75 cyklech |
| 600 | PN-BEST-09-2009/A | ± 5 mm | max. ± 3 % výšky | $\geq 3,5$ MPa | $\leq 1,0$ kg/m ² po 75 cyklech |
| 800 | PN-BEST-09-2009/A | ± 5 mm | max. ± 3 % výšky | $\geq 3,5$ MPa | $\leq 1,0$ kg/m ² po 75 cyklech |
| 1200 | PN-BEST-09-2009/A | ± 5 mm | max. ± 3 % výšky | $\geq 3,5$ MPa | $\leq 1,0$ kg/m ² po 75 cyklech |

VYSVĚTLIVKY K PIKTOGRAMŮM



Povrch
základní

POVRCHOVÉ ÚPRAVY A BARVY



PŘÍRODNÍ



KARAMELOVÁ

| povrch | charakteristika | barva |
|----------|--|----------------------|
| STANDARD | standardní povrch s přirozenou drsností kameniva odpovídající vrstvě betonové dlažby | přírodní, karamelová |

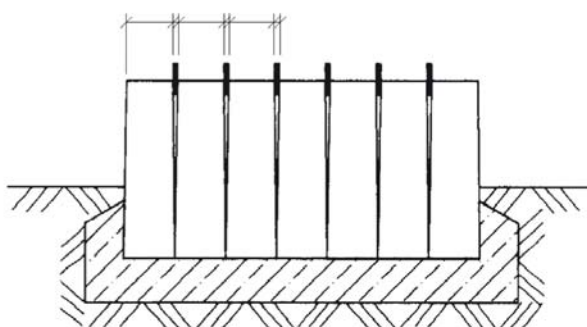
OBEČNÉ INFORMACE

Dvouvrstvý vibrolisovaný prvek s vysokou pevností, mrazuvzdorností, s odolností povrchu proti působení vody a chemických rozmrazovacích látek. Palisáda má nízkou obrusnost a dobré adhezní vlastnosti. Betonové prvky BEST jsou trvale impregnovány proti znečištění.

Minimální expediční množství je 1 kus. Zboží je loženo na značených paletách BEST (30 kg) nebo BEST velká (38 kg) dle výrobních možností jednotlivých závodů.

Při pokládce je důležité dodržovat správný postup dle návodu na použití (www.best.cz).

kónicita palisád dle jejich výšky, dočasné vyklínkování



- při osazování palisád je třeba respektovat jejich kónický tvar, který vyplývá z technologické nutnosti při výrobě
- rovnoměrné a svislé osazení palisád je účelné zabezpečit pomocí dočasného vyklínkování

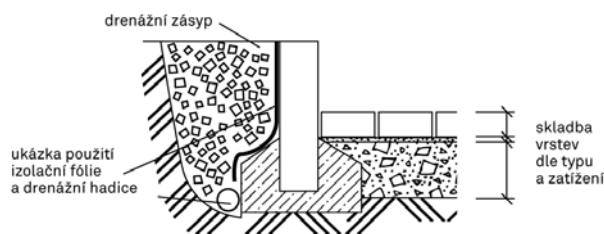


schéma venkovního schodiště tvořeného dlažbou a palisádami

