



CHARAKTERISTIKA VÝROBKU

2024104

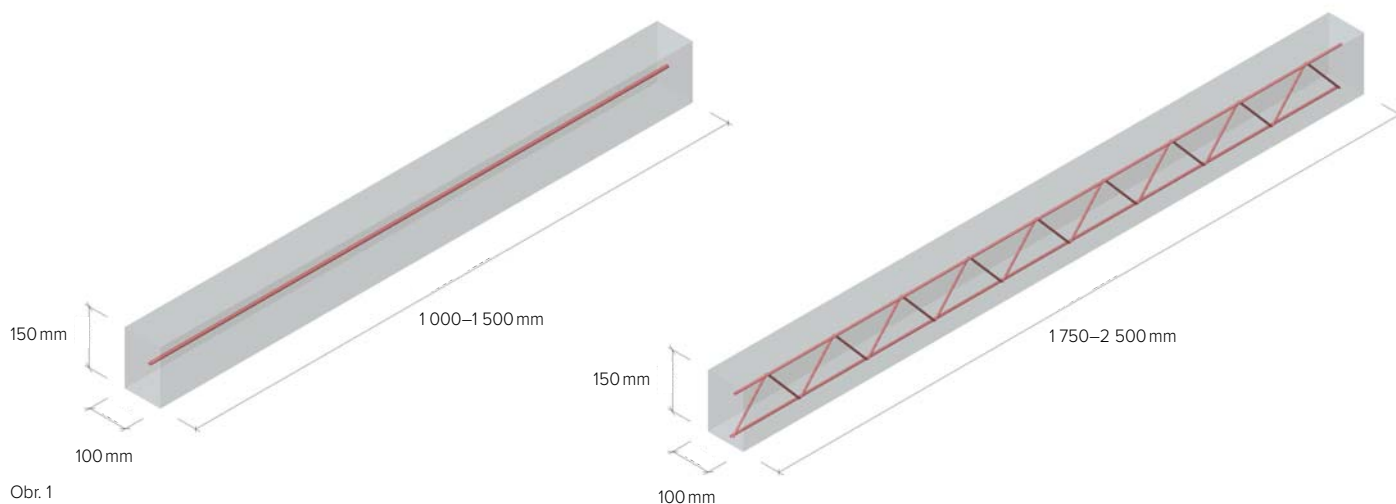
- prefabrikované železobetonové nosníky obdélníkového průřezu šíře 100 mm a výšky 150 mm
- určeno k použití v nenosných stěnách nad stavebními otvory do maximální světlosti 2 m
- uložení na výšku nebo naplocho dle tloušťky nosného zdiva
- ve spojení s nadezdívkou se spřažené překlady stanou nosnými
- snadná ruční manipulace
- pro všechny druhy zdicích materiálů
- dobrá přídržnost vápenocementových i sádrových omítek
- ekonomické řešení, krátká doba dodání
- venkovní skladování

TECHNICKÉ INFORMACE

BEST univerzální nenosné překlady 10 jsou prefabrikované železobetonové nosníky obdélníkového průřezu 100×150 mm. Překlady délky 1 m, 1,25 m a 1,5 m jsou vyztužené v těžišti průřezu jedním prutem $\varnothing 8$ mm. Překlady délky 1,75 m, 2 m, 2,25 m a 2,5 m jsou vyztužené dvěma pruty $\varnothing 6$ mm vzájemně svařenými pomocí vlnovky z hladké výztuže $\varnothing 5$ mm. Výška výztuže je 100 mm a je osazena v delší ose průřezu.

Materiálové parametry: beton C30/37 a výztuž B 500 A.

GEOMETRIE NENOSNÝCH PŘEKLADŮ



Obr. 1

POUŽITÍ

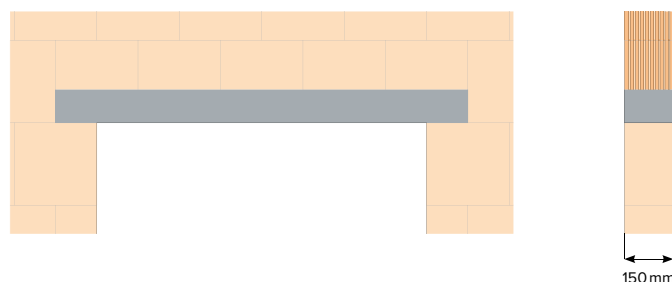
BEST univerzální nosné překlady 10 jsou určeny k použití v nosných příčkách tlouštěk 10 cm a 15 cm nad okenními a dveřními otvory do maximální světlosti 2,25 m. Jedná se o překlady spřažené, u kterých je uvažováno se spolupůsobením spodní prefabrikované betonové části spolu se zděnou horní částí s promaltovanými spárami, ložnými i styčnými. Minimální uvažovaná výška spřaženého překladu je 50 cm, nadezdívka musí být provedena na vazbu a musí být tvořena minimálně dvěma vrstvami tvárnic.

Uložení BEST univerzálního nosného překladu 10 v příčce tloušťky 10 cm – „na výšku“



Obr. 2

Uložení BEST univerzálního nosného překladu 10 v příčce tloušťky 15 cm – „naplocho“



Obr. 3

TECHNICKÉ PARAMETRY

název	skladebné rozměry (mm)			minimální uložení (mm)	max. světlé rozpětí (mm)	počet ks v balení	hmotnost (kg)	
	výška	délka	šířka				ks	balení
BEST UNIVERZÁLNÍ NENOSNÝ PŘEKLAD 10/100	100	1 000	150	125	750	30	34	1020
BEST UNIVERZÁLNÍ NENOSNÝ PŘEKLAD 10/125	100	1 250	150	125	1 000	30	43	1290
BEST UNIVERZÁLNÍ NENOSNÝ PŘEKLAD 10/150	100	1 500	150	125	1 250	30	51	1530
BEST UNIVERZÁLNÍ NENOSNÝ PŘEKLAD 10/175	100	1 750	150	125	1 500	30	60	1800
BEST UNIVERZÁLNÍ NENOSNÝ PŘEKLAD 10/200	100	2 000	150	125	1 750	30	69	2 070
BEST UNIVERZÁLNÍ NENOSNÝ PŘEKLAD 10/225	100	2 250	150	125	2 000	30	77	2 310
BEST UNIVERZÁLNÍ NENOSNÝ PŘEKLAD 10/250	100	2 500	150	125	2 250	30	86	2 580

mezní odchylky		přímot a zakřivení
délka	šířka a výška	
±15 mm	±5 mm	0,5 % délky, nejvýše však 10 mm od zamýšleného profilu

STATICKÉ PARAMETRY

Uvedené statické parametry platí pro překlady společně s nadezdívkou. Zatížení překladu je uvažováno pouze vlastní hmotností překladu a nadezdívky při zabudování překladu v nenosných příčkách bez vnějšího přitížení.

I. Uložení v příčce tloušťky 10 cm s nadezdívkou 35 cm, viz Obr. 2

a. Nadezdívka z betonových tvárnic nebo dutinových keramických tvárnic

L (mm)	ulož. (mm)	L _{eff} (mm)	výztuž	M _{R,lin} (N·m)	M _{s,d} (N·m)	V _{R,c} (N)	V _{s,d} (N)
1000	125	875	1× R8	1707,7	102,7	3530,0	469,5
1250	125	1125	1× R8	1707,7	169,8	3530,0	603,7
1500	125	1375	1× R8	1707,7	253,6	3530,0	737,9
1750	125	1625	2× R6	2187,3	354,3	5534,0	872,0
2000	125	1875	2× R6	2187,3	471,6	5534,0	1006,2
2250	125	2125	2× R6	2187,3	605,8	5534,0	1140,3
2500	125	2375	2× R6	2187,3	756,7	5534,0	1274,5

b. Nadezdívka z pórobetonových tvárnic

L (mm)	ulož. (mm)	L _{eff} (mm)	výztuž	M _{R,lin} (N·m)	M _{s,d} (N·m)	V _{R,c} (N)	V _{s,d} (N)
1000	125	875	1× R8	2453,7	84,6	3530,0	386,9
1250	125	1125	1× R8	2453,7	139,9	3530,0	497,4
1500	125	1375	1× R8	2453,7	209,0	3530,0	607,9
1750	125	1625	2× R6	3163,2	291,9	5534,0	718,5
2000	125	1875	2× R6	3163,2	388,6	5534,0	829,0
2250	125	2125	2× R6	3163,2	499,1	5534,0	939,5
2500	125	2375	2× R6	3163,2	623,5	5534,0	1050,0

II. Uložení v příčce tloušťky 15 cm s nadezdívkou 40 cm viz Obr. 3

a. Nadezdívka z betonových tvárnic nebo dutinových keramických tvárnic

L (mm)	ulož. (mm)	L _{eff} (mm)	výztuž	M _{R,lin} (N·m)	M _{s,d} (N·m)	V _{R,c} (N)	V _{s,d} (N)
1000	125	875	1× R8	2451,2	141,5	3530,0	646,7
1250	125	1125	1× R8	2451,2	233,9	3530,0	831,5
1500	125	1375	1× R8	2451,2	349,4	3530,0	1016,3
1750	125	1625	2× R6	3092,7	487,9	5534,0	1201,1
2000	125	1875	2× R6	3092,7	649,6	5534,0	1385,9
2250	125	2125	2× R6	3092,7	834,4	5534,0	1570,6
2500	125	2375	2× R6	3092,7	1042,3	5534,0	1755,4

STATICKÉ PARAMETRY

b. Nadezdívka z pórobetonových tvárnic

L (mm)	ulož. (mm)	L _{eff} (mm)	výztuž	M _{R,lin} (N·m)	M _{s,d} (N·m)	V _{R,c} (N)	V _{s,d} (N)
1 000	125	875	1× R8	3 505,8	110,5	3 530,0	505,0
1 250	125	1125	1× R8	3 505,8	182,6	3 530,0	649,3
1 500	125	1375	1× R8	3 505,8	272,8	3 530,0	793,5
1 750	125	1625	2× R6	4 455,1	381,0	5 534,0	937,8
2 000	125	1875	2× R6	4 455,1	507,2	5 534,0	1082,1
2 250	125	2 125	2× R6	4 455,1	651,5	5 534,0	1226,4
2 500	125	2 375	2× R6	4 455,1	813,8	5 534,0	1370,7

M_{R,lin} – ohybová únosnost

M_{s,d} – ohybové namáhání od vlastní tíhy

V_{R,c} – smyková únosnost

V_{s,d} – smykové namáhání od vlastní tíhy

V_{R,d} – návrhová únosnost jednoho nosníku ve smyku

Reakce na oheň: A1 nehořlavé

Požární odolnost u překladů uložených „na výšku“, viz Obr. 2: R30

Požární odolnost u překladů uložených „naplocho“, viz Obr. 3: R90

Paropropustnost: v návaznosti na hmotnost betonu 2 300 kg/m³ je hodnota difuzního odporu 50/150

Trvanlivost: kategorie D. 1

Mrazuvzdornost: mrazuvzdorné

Součinitel tepelné vodivosti při P = 50 % $\lambda = 1,16 \text{ W}\cdot\text{m}^{-1}\cdot\text{K}^{-1}$

POUŽITÉ NORMY A PŘEDPISY

ČSN EN 1990. Eurokód: Zásady navrhování konstrukcí.

ČSN EN 1991-1-1. Eurokód 1: Zatížení konstrukcí - Část 1-1: Obecná zatížení - Objemové tíhy, vlastní tíha a užitná zatížení pozemních staveb.

ČSN EN 1992-1-1. Eurokód 2: Navrhování betonových konstrukcí - Část 1-1: Obecná pravidla a pravidla pro pozemní stavby.

ČSN EN 1996-1-1. Eurokód 6: Navrhování zděných konstrukcí - Část 1-1: Obecná pravidla pro vyztužené a nevyztužené zděné konstrukce.

ČSN 73 1201: Navrhování betonových konstrukcí pozemních staveb.

ČSN EN 206+A1: Beton – Část 1: Specifikace, vlastnosti, výroba a shoda.

ČSN EN 13501-2 Požární klasifikace stavebních výrobků a konstrukcí staveb

ČSN 73 0540-3 -Tepelná ochrana budov - Část 3 Návrhové hodnoty veličin

ZPŮSOB ZABUDOVÁNÍ

BEST univerzální nenosné překlady se ukládají na zdivo do 10mm lože z cementové malty.

Délka uložení na zdivu musí být na každém konci překladu minimálně 125 mm. Pro nadezdívku lze použít betonové tvárnice, dutinové keramické tvárnice nebo pórobetonové tvárnice s minimální charakteristickou pevností zdiva $f_k = 1,92 \text{ kN/m}^2$.

Před zahájením nadezdívání je třeba překlady podepřít podporami (dřevěnými sloupky) ve středu stavebního otvoru. Nenosné překlady jsou pružné a při manipulaci a zabudování může docházet k jejich průhybu. Nalomené nebo jinak poškozené překlady se nesmí zabudovávat.

Po navlhčení horní hrany překladů vodou lze zahájit nadezdívání. Ložné i svislé spáry musí být plně promaltovány zdicí maltou o min. pevnosti 5 MPa a s minimální tloušťkou spáry 10 mm. Nadezdívání a promaltování je třeba provést v jednom kroku.

Nenosné překlady lze ukládat vícenásobně vedle sebe dle požadované šířky zdiva, nadezdívka však musí být provedena nad všemi překlady v plné šířce. Zdivo nadezdívky musí být provedeno ve vazákové vazbě s nejméně 0,4násobkem výšky použitých zdicích prvků.

Podpory překladů lze odstranit nejdříve za 7, ideálně však po 14 dnech, až po úplném zatvrdnutí zdicí malty.

DOPRAVA, MANIPULACE A SKLADOVÁNÍ

BEST univerzální nenosné překlady 10 jsou dodávány v balících po 30 kusech, balené naplocho ve třech vrstvách po 10 kusech. Rozměry balíků jsou 100 cm × 45 cm × délka překladu. Jednotlivé balíky jsou odděleny dřevěnými proklady. Proti rozsypání jsou tvárnice zajištěny plastovými pásky. Pro manipulaci s balíky musí být použito vhodné zvedací zařízení.

Při manipulaci doporučujeme překlady otočit na výšku pro omezení průhybu.

Balíky s překlady se skladují na suchém místě uložené na dřevěných prokladech s maximální vzdáleností 1m mezi proklady. Balíky lze stohovat do maximální výšky 3m na dřevěných prokladech tak, aby při manipulaci vysokozdvižným vozíkem nedošlo k poškození hran.

KONTAKTY

Pro technické dotazy a kalkulace kontaktujte obchodní manažery pro hrubou stavbu BEST dle příslušné oblasti:

1 Koubský Martin

martin.koubsky@best.cz

+420 724 879 163

2 Eliška Hinterholzová

eliska.hinterholzova@best.cz

+420 733 630 953

3 Krčálová Jitka

jitka.krcalova@best.cz

+420 724 878 357

4 Víra Simon

simon.vira@best.cz

+420 774 722 186

BEST®, a.s.

www.best.cz

e-mail: best@best.cz

Infolinka BEST ZDARMA

+420 800 858 858

v provozu celoročně

pondělí–pátek od 7:30 do 16:00 hodin

Otevírací a expediční doba

závody Rybnice, Polerady, Lučice, Vranín,
Ostrava, Božice, Mohelnice, Nové Hrady

pondělí–pátek 6:00–17:00

Překlady BEST nakoupíte u našich distribučních partnerů v široké síti po celé ČR.

